

מתמר חשמלי מסדרה ITV 1000/2000/30000 הוראות הפעלה

1. כללי

חברת SMC מייצרת מתמרי חשמל-אוויר / "ווסת חשמלי" עם תצוגה דיגיטלית המורה על היציאה.

את הווסתים ניתן לרכוש ב- 4 דגמים כר"מ :

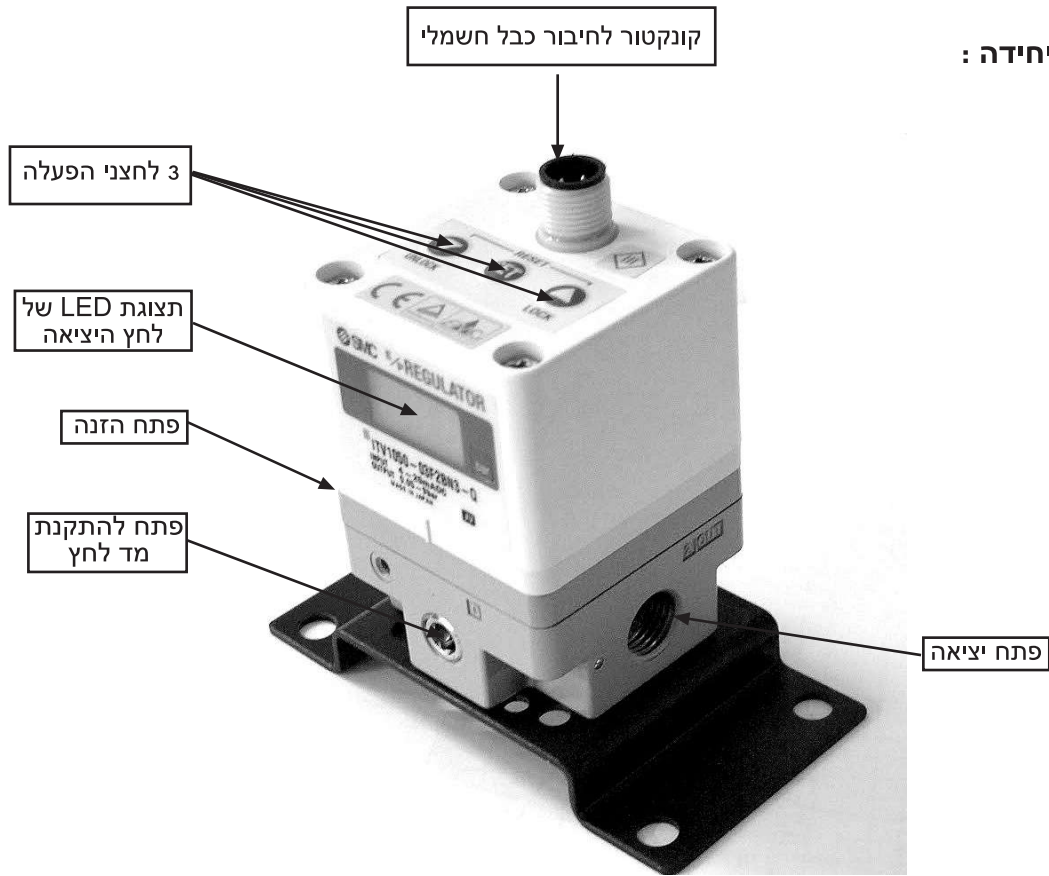
דגם	לחץ הזנה	טווח יציאה (BAR)	פקודות חשמלי	מתח הזנה קבוע	יציאה לתצוגה	ערכי לחץ היציאה בתצוגה	חיבור מתח היצוני
ITV 010 ITV 030 ITV 050 ITV 2090 1	1AT מעל לחץ היציאה המרבי, מסונן ע"י מסנן מסדרה AM	0.05~1	4~20MA	24V DC או 12 ~ 15 V DC	יציאה אנלוגית 1~V DC5 או 4~20MA יציאה חשמלית NNN או PNP	MPA או kg/cm ^o או BAR או PSI או KPA *	כבל 4 גידים באורך 3 מטר ובקצה קונקטור אופקי או אנכי
		0.05~5	או 0~20MA				
		0.05~9	או 0~5VDC				
		-1.3~80 KPA	או 0~10VDC				

* - הערך בווסתי הוואקום

2. מקורות

ספרות ייצרן קטלוג ES60-15D ו VOL 14 עמוד 13-14.8 ודף הסבר באנגלית המצורף ליחידה.

3. תאור היחידה :

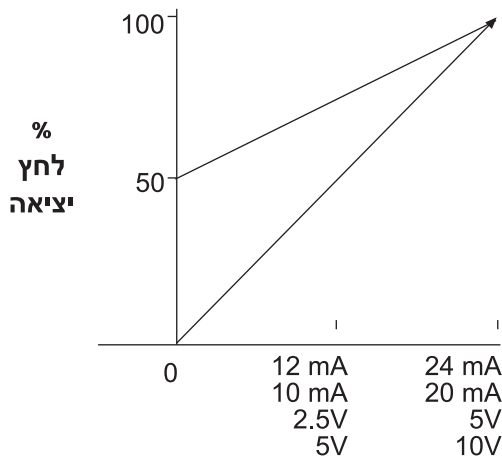


4. ביצועים / יכולות

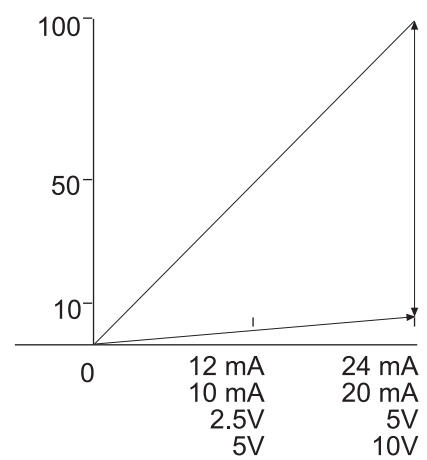
לפני ביצוע כיוונים במכשיר יש לזכור את הלחץ המכסימלי אותו אתם מבקשים לקבל בעת מתן הפקודה החשמלית.

- הלחץ המינימלי אותו ניתן לכונן הוא בטווח של 0 ~ 50% מהסקלה המכסימלית (F.S) (לחץ יציאה מכסימלי שהווסת יכול להוציא).

- הלחץ המכסימלי אותו ניתן לכונן הוא בטווח של 10 ~ 100% מהסקלה המכסימלית (F.S) (לחץ יציאה מכסימלי שהווסת יכול להוציא).



כיוון טווח לחץ מינימלי



כיוון טווח לחץ מכסימלי

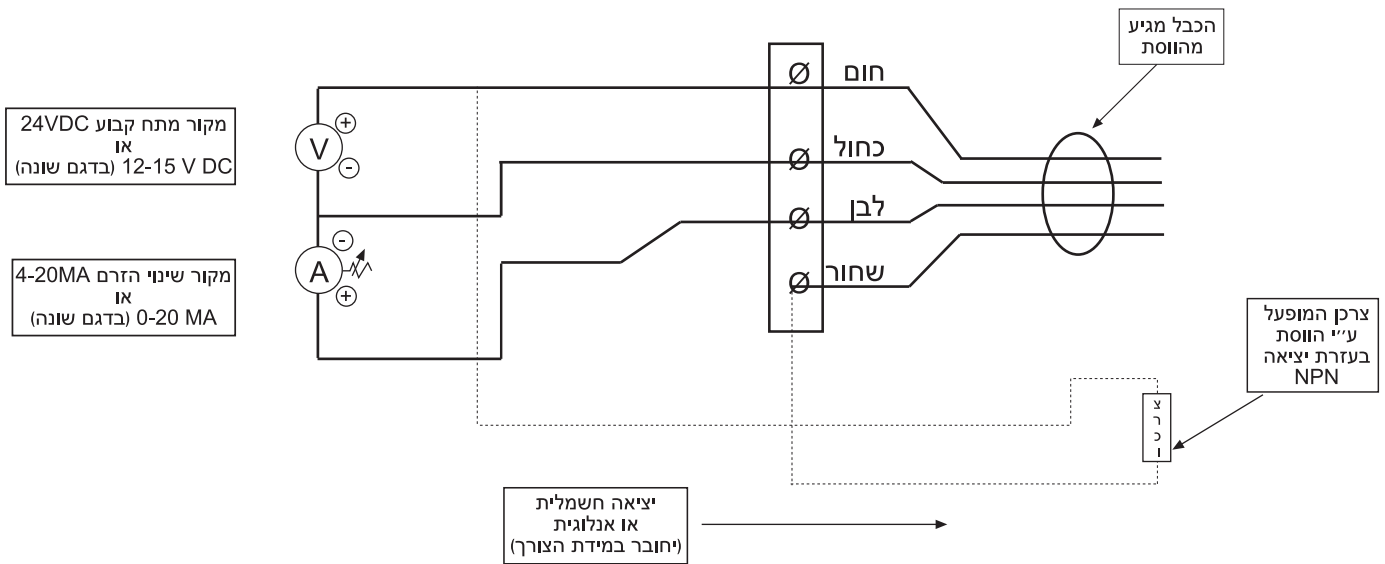
חיבור המערכת החשמלית

חיבור הווסת למערכת חשמל חיצונית יעשה בעזרת כבל באורך 3 מ' הכולל 4 גידים וקונקטור אופקי / אנכי.
ניתן לקבל את הווסת עם הפעלה חשמלית בשתי תצורות כר"מ :

הערה חשובה

התנגדות המכשיר 250Ω ומטה

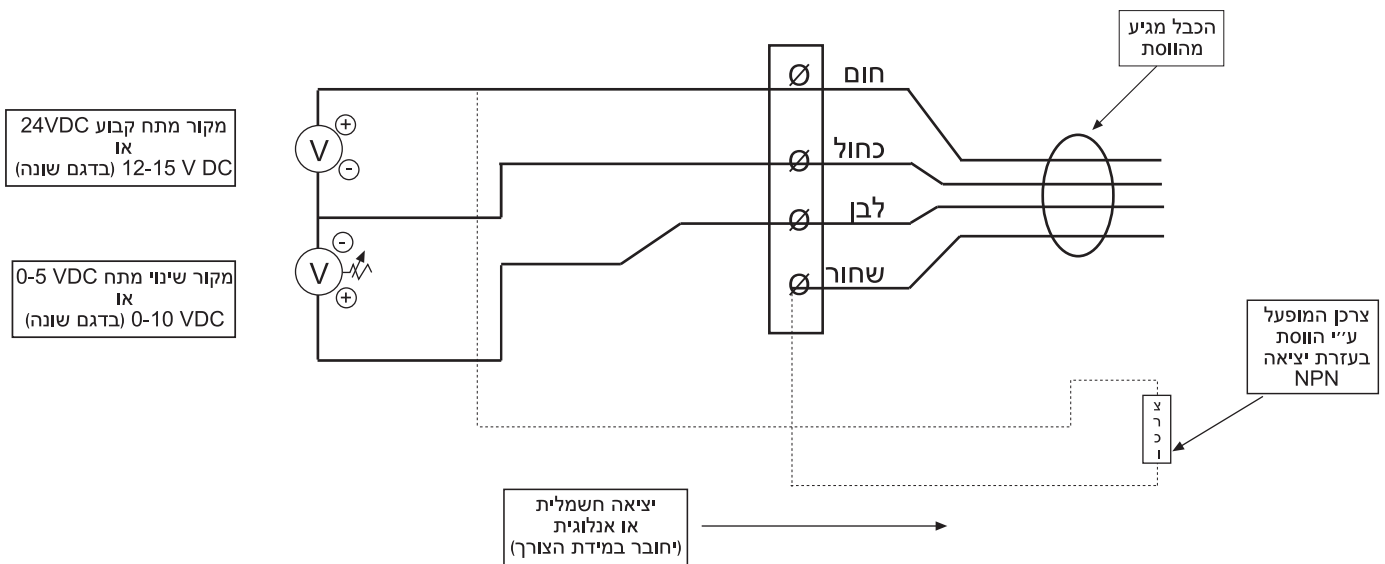
א. הפעלה ע"י שינוי זרם (CURRENT TYPE)



הערה חשובה

התנגדות המכשיר בערך $6.5\text{ k}\Omega$

ב. הפעלה ע"י שינוי מתח (VOLTAGE TYPE)

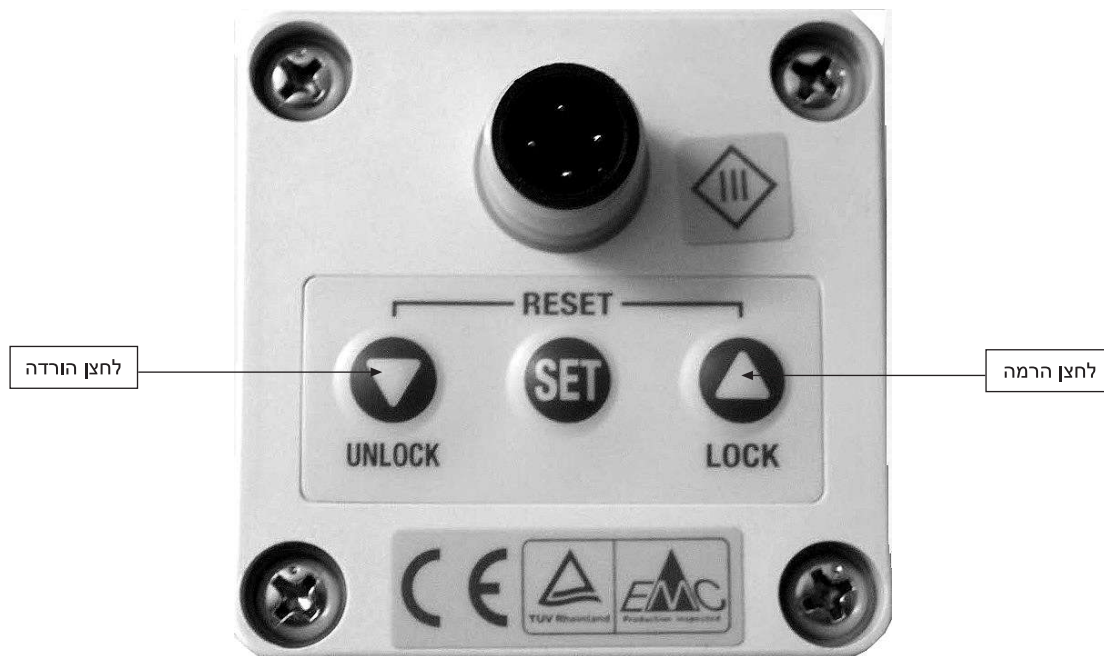


5. כיוון תחום לחץ היציאה בווסת

הערות :

- אין צורך באספקת לחץ בעת ביצוע הכוונים.
- הווסת מגיע מהיצרן כשהוא "נעול" / LOC וערכי הלחץ הנמוך והגבוה הינם אפס.
- באם כל נסיונותך העלו חרס ולא עולה בידך לכוון את המכשיר, אספו - בעזרת לחיצה בו זמנית, במשך 3 שניות, על לחצני ה-"LOCK" וה-"UNLOCK".

א. וודא חיבור המערכת החשמלית בהתאם לדגם אותו רכשת.



ב. לחץ על לחצני ה-"UNLOCK" במשך 2 שניות עד שהמילה - שתופיע בצג תהיה **LOCK** והיא תתחיל להבהב.

ג. לחץ על לחצני ה-"SET" והרפה. וודא שהמילה שתופיע בצג תהיה **UNL** ולאחרריה **0.00** (במקרה שהמכשיר כוון כבר בעבר - יופיע הערך שכוון).

ד. לחץ פעם נוספת על לחצני "SET". וודא הבהוב הכתוב בצג - **F - 1** ו- **0.00** לחילופין.

*הערה :

משמעות **F - 1** הינה הערך התחתון / המינימלי של לחץ היציאה.

ה. בעזרת לחיצות קצרות על לחצני ההרמה (LOCK) וההורדה (UNLOCK) קבע את ערך הלחץ המינימלי הרצוי לך.

ו. לחץ על לחצני "SET" וודא הבהוב הכתוב בצג **F - 2** ו- **0.00** לחילופין (זכור, במידה והמכשיר כבר כוון בעבר יופיע הערך שכוון).

*הערה:

משמעות **F - 2** הינה הערך העליון / המכסימלי.

ז. בעזרת לחיצות קצרות על לחצני ההרמה (LOCK) וההורדה (UNLOCK) קבע את ערך הלחץ המכסימלי הרצוי לך.

ח. לחץ על לחצן ה-"SET".

ט. במידה והווסת שברשותך כולל גם יציאה חשמלית NPN או PNP עבור לסעיף י"ב, במידה ולא המשך בסעיף י'.

י. נעץ / החדר את ערכי הלחץ לזיכרון הווסת כר"מ :
(1) לחץ במשך 2 שניות על לחצן ה-LOCK. וודא הבהוב המילה UNL .
(2) לחץ על לחצן ה-SET. וודא הופעת המילה LOCK .

יא. עבור לסעיף 7 וחבר את הווסת למערכת האוויר.

יב. וודא הבהוב הכתב בצג P - 1 ו- 0.00 לחילופין (במקרה שהמכשיר כבר כוון בעבר, יופיע הערך שכוון).

יג. בעזרת לחיצות קצרות על לחצני ההרמה (LOCK) וההורדה (UNLOCK) קבע את ערך הלחץ המינימלי הרצוי לך, שבו אתה רוצה שהווסת (חוט שחור) יוציא פקודה החוצה.

יד. לחץ פעם נוספת על לחצן ה-SET. וודא הבהוב הכתוב בצג P - 2 ו- 0.00 לחילופין (במקרה שהמכשיר כבר כוון בעבר, יופיע הערך שכוון)

טו. חזור ובצע את סעיף יג' והפעם לקביעת ערך הלחץ העליון הרצוי לך, שבו אתה רוצה שהווסת יוציא פקודה.

טז. לחץ על לחצן ה-SET וחוזר ובצע את סעיף.

6. חיבור הווסת למערכת האוויר

אזהרה :

האוויר המזין את הווסת יהיה יבש ונקי עד רמה של 0.3 מיקרון. יש לדאוג ולאטום את פתחי חיבור הצנרת לווסת. בהפסקת חשמל : אם מחובר לחץ לווסת הוא יעבור בהתאם למכוון. חיבור לקוי יגרום לווסת לרטוט כל הזמן בניסיון נואש "למצוא את עצמו".

א. חבר את לחץ האוויר לפתח ההזנה של הווסת. הקפד שהלחץ לא יעלה על IAT מעל לחץ האוויר המכסימלי אותו כיוונת.

ב. חבר את פתח היציאה של הווסת לצרכן.

ג. הקפד על כך שפתח הפליטה ישאר "חשוף".

ד. בדוק את הווסת בדיקה חשמלית. וודא שהינו עובד כראוי.