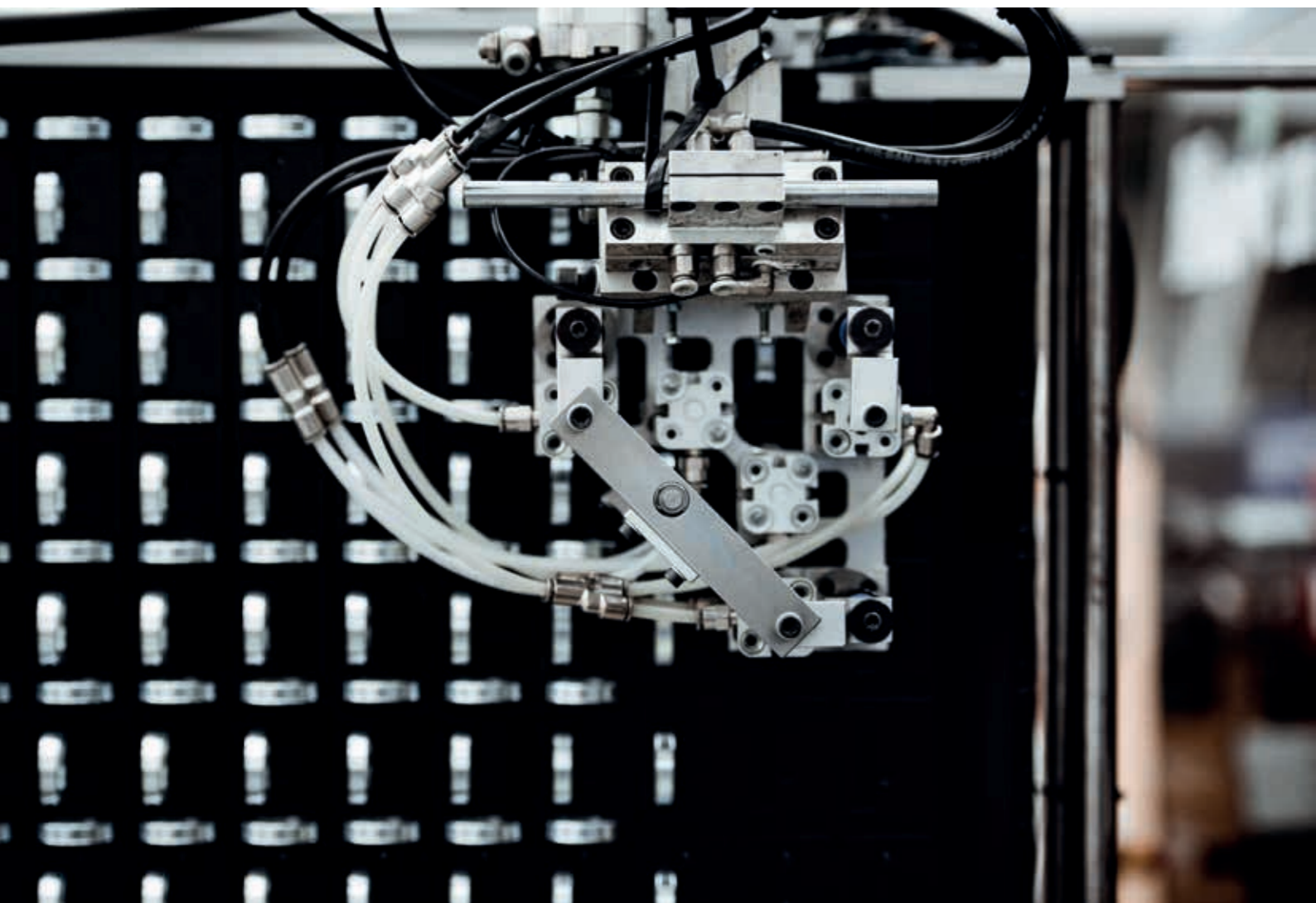
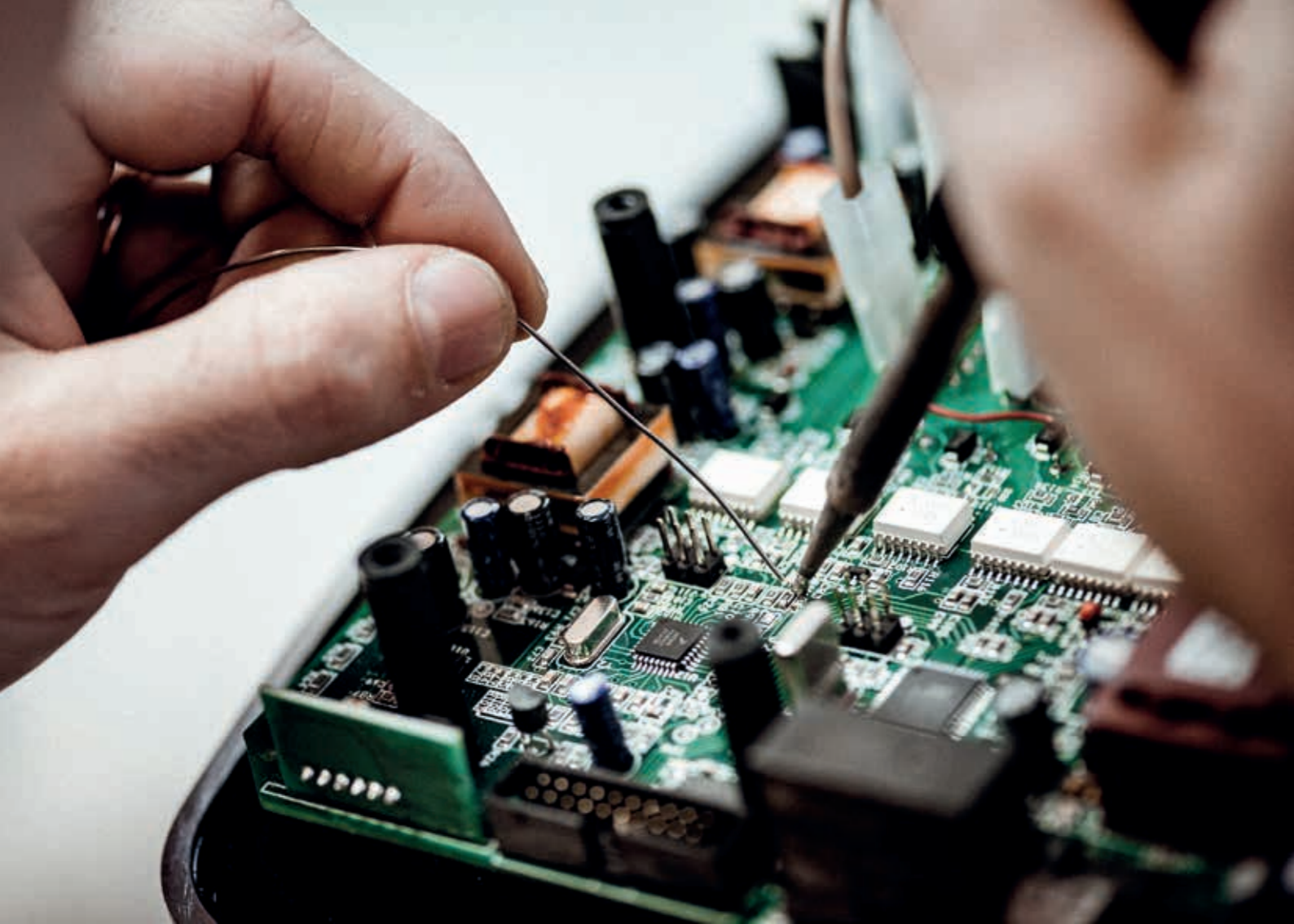


CATALOGO GENERALE 2016

CAT ALOGUE





• P E
O P L
E • •

Italtecnica è il marchio di riferimento nel settore termoidraulico grazie all'esperienza di oltre 30 anni nello sviluppo di sistemi di controllo per elettropompe ad uso domestico, agricolo e dell'industria leggera. Il brand Italtecnica è riconosciuto in tutto il mondo come sinonimo e garanzia di qualità. A renderlo unico sono le persone che operano quotidianamente nell'azienda. Entusiasmo, partecipazione e dinamismo sono i valori che le donne e gli uomini Italtecnica infondono ogni giorno nei prodotti e nelle scelte aziendali. La persona è il cardine attorno cui ruota tutta la filosofia: crescita del personale, attenzione per il cliente, assistenza per gli installatori e rispetto per l'utilizzatore finale.

Italtecnica sets the standard in the plumbing and heating sector thanks to more than 30 years of experience in developing electric pump control systems for domestic, agricultural and light industry use. The Italtecnica brand is recognized throughout the world as both a synonym and guarantee of high quality. The people who work at the company every day are what make it exceptional. The men and women at Italtecnica put the values of enthusiasm, teamwork and energy into the company's products and decisions each day. The corporate philosophy places the focus on people: the growth of personnel, customer service, installation assistance and respect for the final user.

D Y N
A M I
S M •

La qualità Italtecnica è garantita dagli scrupolosi controlli in ogni fase della produzione ed è sostenuta da un servizio di assistenza tecnica che guida i clienti, dalla scelta del prodotto idoneo per ogni applicazione, fino all'installazione e alla messa a punto in campo. La progettazione è curata internamente partendo dallo sviluppo del prodotto, passando per l'industrializzazione fino alla gestione dei cicli produttivi e di controllo. La nostra produzione è basata sull'automazione ed è fortemente indipendente poiché siamo internamente dotati di reparti di stampaggio, tornitura, una attrezzatura per la costruzione e la manutenzione di stampi e macchine automatiche, un ampio magazzino ed un sistema informatizzato di gestione delle lavorazioni.

The quality is guaranteed by the strict controls done during each production phase and it is supported by the customer technical care service which helps the customer from the more suitable product selection to its installation and adjusting on the field. The product concept and design is done in-house; it starts from the product development, it develops with the industrial realization and ends with the managing of the production and control cycles. Italtecnica has a in-house division for moulding, lathe turning, mould construction and maintenance, automatic machinery, a large warehouse and digitalized production management. This makes our production strongly computerized and independent.

W O R
L D W
I D E

Il marchio Italtecnica è presente nei cinque continenti ed è riconosciuto come sinonimo di affidabilità. Tecnologia e innovazione diventano i cardini del nostro operare e in questi investiamo costantemente sapendo di differenziarci dal mercato parallelo dei prodotti contraffatti.

The Italtecnica brand has a presence on five continents and is synonymous with reliability. Technology and innovation are the cornerstones of our work. We continually invest in these areas, realizing that this distinguishes us from the parallel market of counterfeit products.

PRODUCTS •

I costanti investimenti nel campo della Ricerca & Sviluppo assicurano prodotti sempre innovativi e in continua evoluzione. Italtecnica è punto di riferimento tecnologico per il settore e oltre a rispondere alle esigenze dei clienti, è in grado di orientarne le scelte mettendo a disposizione le proprie conoscenze tecniche. Il nostro lavoro di ricerca e sviluppo inizia da indagini di mercato che ci tengono al passo con le necessità dei consumatori e dal confronto diretto con i nostri clienti per comprendere le loro esigenze e condividerne le esperienze.

Our continuing investments in the field of Research & Development ensure that our products are always innovative and constantly evolving. Italtecnica is a technological point of reference in its market sector. Besides fulfilling customers' needs, the company is able to guide customers to the right choice by putting its technical know-how at their disposal. Our research and development work originates from market researches aiming at keeping ourselves up-to-date with consumers needs, and from direct dialogue with our customers, understanding their demands and sharing their experiences.

Tutti i nostri prodotti sono conformi alla Direttiva 2011/65/CE RoHS.

All products are compliant to 2011/65/CE RoHS regulation.

Materiali

Risparmio energetico non significa solo minore consumo elettrico, ma anche una scelta mirata all'uso di materiali facilmente riciclabili, con basso impatto ambientale e sicuri per l'utente finale.

Materials

Energy savings goes beyond consuming less energy, it involves using easily recyclable materials that have a low environmental impact and are safe for the final user.

Design

Compatti e moderni, i nostri prodotti sono facilmente installabili anche in spazi ristretti.

Design

Our compact, modern products can easily be installed, even in small spaces.

Sicurezza

Riscaldamento, condizioni di guasto, isolamento elettrico, resistenza meccanica, sono solo alcuni degli aspetti valutati per la conformità agli Standard Europei.

Safety

Temperature rise, failure conditions, electric insulation and mechanical strength are just a few of the aspects evaluated for conformity with European Standards.

Assistenza

Un servizio di assistenza veloce, competente e vicino all'utilizzatore, è il punto di partenza per lo sviluppo di prodotti rispondenti alle richieste del mercato.

Customer assistance

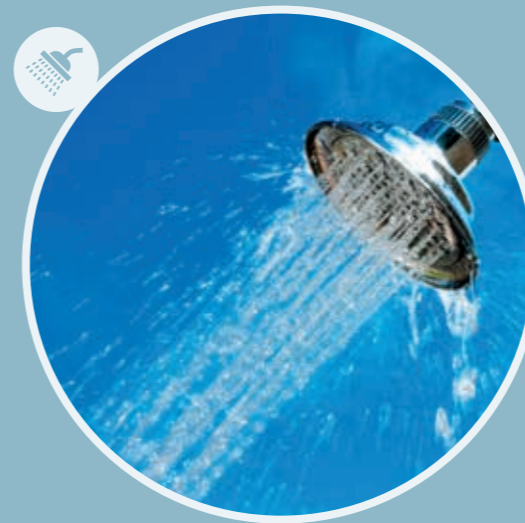
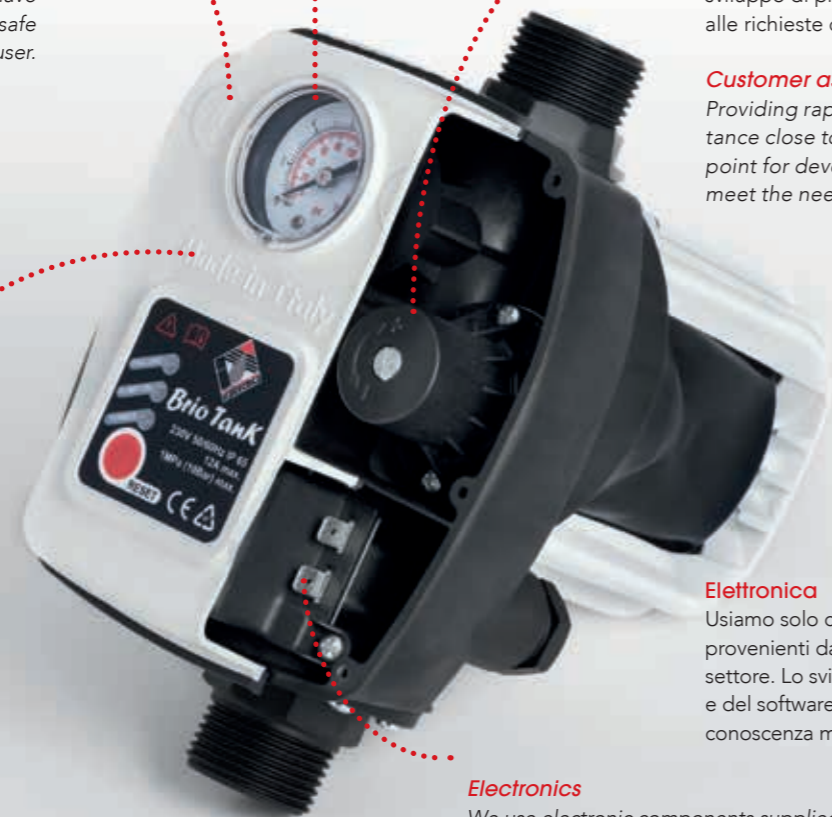
Providing rapid, competent assistance close to the user is the starting point for developing products that meet the needs of the market.

Elettronica

Usiamo solo componenti elettronici provenienti da aziende leader del settore. Lo sviluppo interno dell'hardware e del software ci permettono una conoscenza minuziosa del prodotto.

Electronics

We use electronic components supplied exclusively by leading companies in the sector. Since we develop hardware and software internally, we have an in-depth understanding of our products.



pressurizzazione
pressurization systems



industriale
industrial



irrigazione
irrigation



aria compressa
compressed air



riscaldamento
heating

• U S E S •

INVERTER / VARIABLE SPEED DRIVERS

- 10 **NETTUNO** inverter per controllo di elettropompe
inverter for electric pumps control
- 12 **SIRIO**
SIRIO ENTRY
SIRIO ENTRY XP inverter per controllo di elettropompe
inverter for electric pumps control

PRESSOFLUSSOSTATI / PRESSURE AND FLOW CONTROLLERS

- 16 **BRIO2000**
BRIO2000-M
FLUOMAC dispositivi elettronici di controllo per elettropompe
electronic devices for electric pumps control
- 18 **BRIO TANK** dispositivo elettronico per controllo di elettropompe
electronic device control for electric pumps
- 20 **BRIO TOP** dispositivo elettronico digitale per elettropompe
electronic digital device for electric pumps
- 22 **SPY 2000** flussostato elettronico
electronic flow switch
- 24 **CRONO SPY** crono-flussostato elettronico
electronic flow switch with timer
- 26 **SPIN** flussostato elettronico
electronic flow switch

PRESSOSTATI / PRESSURE SWITCHES

pressostati per autoclave
pressure switches for water pumps

pressostati per riscaldamento
pressure switches for heating system

interruttori per applicazioni speciali
special purpose switches

pressostati per aria compressa
pressure switches for air compressors

- 30 **PM**
PT pressostati per installazioni idriche
pressure switches for water system applications
- 32 **PM5/3W**
PM5/2W pressostati per autoclave con manometro
e raccordo integrati
*pressure switches for water pumps with
integrated pressure gauge and 3 way fitting*
- 34 **LP/3** pressostato inverso
low pressure switch
- 36 **ATTACCHI** attacchi disponibili
available connections
- 38 **PMR/5-R2**
LPR/5 pressostati di massima e minima pressione
a riarmo manuale per impianti di riscaldamento
*minimum and maximum pressure switches
with manual reset for heating systems*
- 40 **PS** pressostato con contatto SPDT
pressure switch with spdt contact
- 42 **VC** vacuostato
vacuum switch
- 44 **PMA/12**
PTA/12 pressostati per compressori d'aria
pressure switches for air compressors

APPENDICE / APPENDIX

48 **GRAFICI / DIAGRAMS**

52 **ACCESSORI / ACCESSORIES**



**I N V
E R T
E R •**

**VARIABLE
SPEED DRIVERS**

NETTUNO

INVERTER PER
ELETTROPOMPE

INVERTER FOR
ELECTRIC PUMPS



Nettuno



Nettuno Universal

Caratteristiche

- Nettuno è un dispositivo elettronico che controlla l'avvio e l'arresto di una elettropompa, basato su **tecnologia ad inverter**. Grazie a questa tecnologia esso è in grado di modulare la frequenza (Hz) della corrente che arriva al motore in modo da farne variare il regime di rotazione giri/minuto a seconda della richiesta di acqua dall'impianto.
- Installazione obbligatoria di un vaso di espansione da 2-5 l
- **Controllo amperometrico** uscita motore
- **Pressione costante** grazie alla regolazione della velocità del motore
- **Risparmio energetico** grazie ad un minor assorbimento della pompa
- Partenza e spegnimento graduali della pompa riducono i colpi d'ariete
- Protezione **contro la marcia a secco**
- Reset automatico in caso di marcia a secco
- Controllo perdite
- Funzione anti-blocco
- Possibilità di connettere più dispositivi al gruppo di pressurizzazione fino a 8 pompe

Optionals – esecuzioni speciali

- Kit di collari di fissaggio per tubazione orizzontale. Misure disponibili 1"1/4 - 1"1/2 - 2" - 2"1/2
- Trasduttore di pressione 4÷20mA da collegare alla mandata dell'impianto.
In un gruppo di pressurizzazione composto da più pompe è sufficiente installare un solo trasduttore collegato ad uno qualsiasi degli inverter.



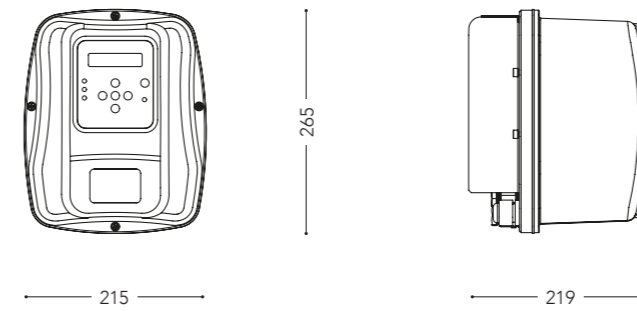
Trasduttore di pressione 4÷20mA 0-16 bar con 2mt di cavo
Pressure transducer 4÷20mA 0-6 bar with cable length 2mt

Features

- *Nettuno is an electronic device, employing **inverter-based technology**, which controls electric pump stopping and starting functions. Thanks to this technology, it can modulate the frequency (Hz) of the motor's input current to adjust the speed (rpm) according to the water demand by the system.*
- *Install a pressure tank with a capacity of at least 2-5 litres*
- **Motor output current control**
- **Constant pressure** due to motor pump speed regulation
- **Energy saving** due to less pump absorption
- **Gradual pump start and stop** reduces hammering
- **Protection against dry running**
- **Automatic reset** in event of dry running
- **Leakages monitoring**
- **Anti-seize function**
- **Possibility to connect more drives to a booster set up to 8 pumps**

Optionals – special arrangements

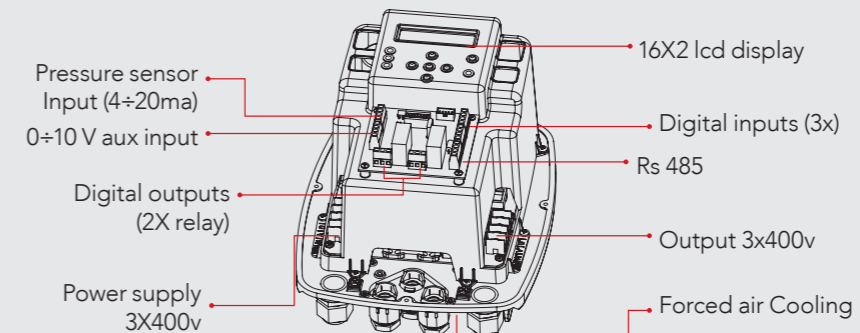
- *Kit of fixing collars for horizontal pipe. Available sizes 1"1/4 - 1"1/2 - 2" - 2"1/2*
- *Pressure transducer 4÷20mA to be connected to the system delivery.
In a booster system with more pumps a single transducer is sufficient to be connected to any one of the inverters.*



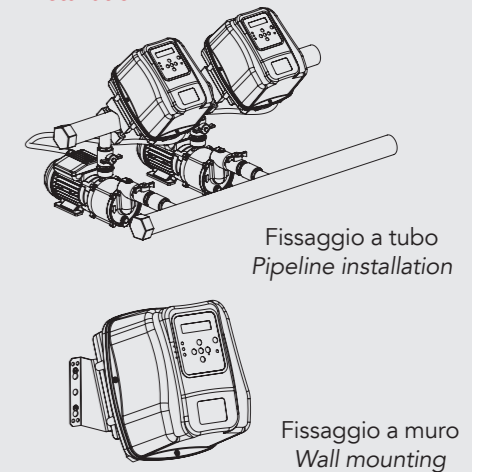
- ✓ **INSTALLAZIONE RAPIDA**
- ✓ **RISPARMIO ENERGETICO**
- ✓ **COMFORT**

- ✓ **QUICK INSTALLATION**
- ✓ **ENERGY SAVING**
- ✓ **STEADY PRESSURE**

Caratteristiche / Features



Installazione Installation



TECHNICAL DATA	NETTUNO 3P-13A	NETTUNO 3P-9A	NETTUNO 3P-6A	NETTUNO UNIVERSAL
Alimentazione di rete Power supply	Trifase / Three-phase 400Vac ±10% - 50/60Hz			Monofase / Single-phase 230Vac ±10% - 50/60Hz
Uscita motore Motor output	Trifase / Three-phase 400Vac			1x230V – 10,5A max 3x230V – 9,7A max (selectable)
Potenza massima motore Max. motor power	13A (7,5 kW – 10 HP)	9A (5,5 kW – 7,5 HP)	6A (3,7kW - 5HP)	
Raffreddamento Cooling	Ventilazione forzata aria / Forced air ventilation		Aria / Air	Ventilazione forzata aria / Forced air ventilation
Ingressi analogici Analog inputs	4÷20mA (sensore pressione / pressure sensor) 0÷10V (aux.)			4÷20mA (sensore pressione / pressure sensor)
Ingressi digitali Digital inputs	3 inputs (enable, error, 2° set-point)			
Uscita digitale Digital outputs	2 relay (funzioni programmabili/programmable functions)			1 relay (funzioni programmabili/programmable functions)
Booster sets Gruppi di pressurizzazione	Fino a 8 pompe / Up to 8 pumps			

SIRIO

SIRIO ENTRY

SIRIO ENTRY XP

INVERTER PER
CONTROLLO
DI ELETTROPOMPE

INVERTER FOR
ELECTRIC PUMPS
CONTROL



Sirio



Sirio Entry

Caratteristiche

- Controlla l'avvio e l'arresto dell'elettropompa modulando i giri del motore in funzione del prelievo di acqua dall'impianto. Si riducono i colpi d'ariete e si elimina lo spunto di corrente all'accensione.
- Pressione costante.
- Risparmio energetico.
- Protezione dalla marcia a secco.
- Reset automatico in caso di arresto per marcia a secco.
- Protezione contro perdite nell'impianto, sovrappressione, surriscaldamento, bloccaggio del motore e tensione di alimentazione anomala.
- Controllo amperometrico del motore.
- Indicazione digitale di pressione, voltaggio, corrente e frequenza del motore.
- Adeguamento della frequenza all'aumentare della temperatura.
- Ingressi ed uscite programmabili per molteplici funzioni (enable, doppio set-point, errore, funzionamento in gruppi gemellari).
- Display multilingua.

Optionals – esecuzioni speciali

- Scheda di espansione I/O (1 input + 1 output).
- Cavo di collegamento per funzionamento in coppia 4x0,5 mm² 100 cm (SR-CBL4X05-100).
- SIRIO X4 (SR-X4-230) modulo di interfaccia.
- Modulo di protezione contro variazioni di tensione (MD-PROT230).
- Versione per pompe ad alta velocità (90/100/140Hz).
- Versione per motori a magneti permanenti.

Features

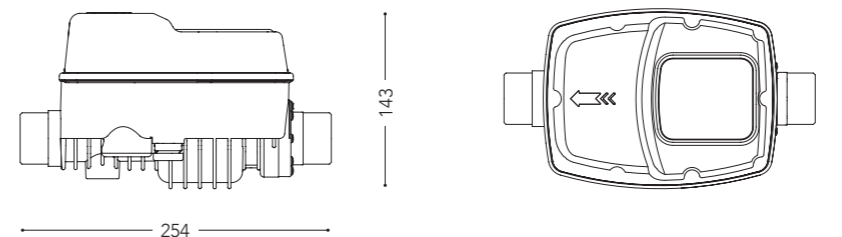
- It controls the starting and stopping of the electric pump and modulates the motor rotations according to the water request from the system. Hammering is reduced and inrush starting current avoided.
- Constant pressure.
- Energy saving.
- Protection against dry running.
- Automatic reset in event of dry running.
- Protection against leakages, over pressure, over heating, rotor blocking and abnormal power supply.
- Motor over current control.
- Digital indication of the pressure, the voltage, the current and the motor frequency.
- Automatic maximum frequency reduction with temperature.
- Programmable input and output for different functions (enable, double set-point, error, master/slave configuration).
- Multilingual display.

Optionals – special arrangements

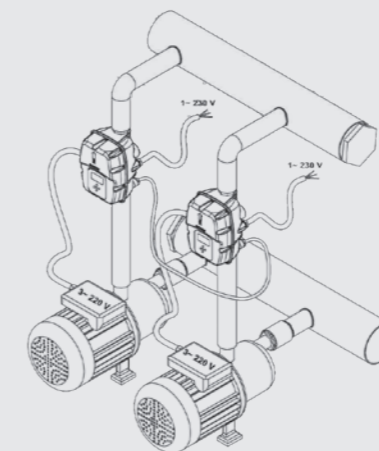
- I/O expansion card available (1 input + 1 output).
- Cable for connection in twin booster sets 4x0.5 mm² 100 cm (SR-CBL4X05-100).
- Interface module SIRIO X4 (SR-X4-230).
- Power supply protection module (MD-PROT230).
- Version for high speed motor pump (90/100/140 Hz).
- Version for IPM motors.

Certificazioni / Certifications

 UL (Sirio 140Hz 3x230V - Sirio Entry 60 Hz 1x230V) - File E332209



Installazione Installation



- ✓ RISPARMIO ENERGETICO
- ✓ COMFORT
- ✓ MINORI INGOMBRI

- ✓ ENERGY SAVING
- ✓ STEADY PRESSURE
- ✓ COMPACT DESIGN



TECHNICAL DATA	SIRIO	SIRIO ENTRY	SIRIO ENTRY XP
Alimentazione di rete Power mains supply	monofase / single-phase 230Vac ±10% 50/60Hz		
Uscita motore Motor power output	trifase 220V~ three-phase 220V~	monofase 220V~ one-phase 220V~	
Potenza massima motore Max motor power	2200W - 3Hp 9,7 A	1500W - 2Hp 10,5 A	1800W - 2,4Hp 14 A
Pressione massima ammissibile Max allowable pressure	800 KPa (8 bar)		
Massima temperatura liquido Max fluid temperature	35°C		
Perdita di carico Pressure drop	0,1 bar at 150 l/min		
Campo regolazione set-point Set-point adjustment range	1,5÷7 bar		
Connessione idraulica Hydraulic connection	maschio-maschio 1" ¼ male-male 1" ¼		
Massima temperatura ambiente Max ambient temperature	40°C	45°C	

Modulo di protezione

Protezione attiva che disconnette il carico collegato se la tensione di alimentazione non rientra nei valori di tolleranza. Possibilità di impostare tre diversi livelli di tolleranza (basso, medio e alto). Protezioni passive (scaricatore a gas e varistore) contro i transitori veloci (sbalzi di tensione). Il modulo va installato a monte del dispositivo di controllo.

Modulo Sirio X4

Permette di collegare fino a 4 inverter Sirio in gruppi di pressurizzazione a pressione costante.

Power supply protection module

The module is designed to protect electric devices from overvoltage by disconnecting the connected loads. Three possible tolerance values are envisaged: low, medium, high. Passive protection (gas discharge tube and varistor) against electrical fast transients (voltage surges). The module must be installed upstream of the control device.

Modulo Sirio X4

It allows to connect up to 4 inverter Sirio in twin booster sets at constant pressure.

Si consiglia l'uso di un vaso di espansione da 2 lt.
We suggest to install a 2 lt tank

• • P R
E S S O
F L U S
S O S T
A T I •

PRESSURE AND FLOW
CONTROLLERS

Bjlo 2000
115-230 V.
50-60Hz
12 A
TYPE
MADE IN

BRIO2000 BRIO2000-M FLUOMAC

DISPOSITIVI
ELETTRONICI
DI CONTROLLO
PER ELETTROPOMPE

ELECTRONIC
DEVICES FOR ELECTRIC
PUMPS CONTROL



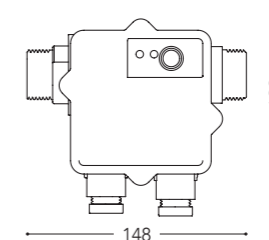
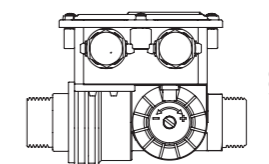
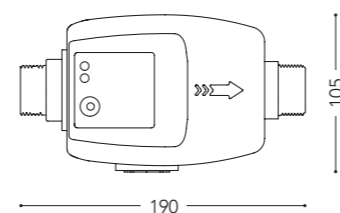
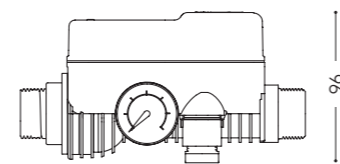
Brio2000



Brio2000-M



Fluomac



✓ PRESSURIZZAZIONE
✓ COMPATTO ED AFFIDABILE
✓ DESIGN MODERNO

✓ BOOSTER SETS
✓ COMPACT AND RELIABLE
✓ MODERN DESIGN

Caratteristiche

- Controlla automaticamente l'avvio e l'arresto di **elettropompe monofase**.
- Sostituisce totalmente il sistema tradizionale composto da pressostato e vaso di espansione.
- Avvia l'elettropompa in seguito alla diminuzione di pressione (apertura rubinetti) e la arresta quando si interrompe il flusso del liquido alla massima pressione dell'elettropompa (chiusura rubinetti).
- Protegge contro la marcia a secco.
- Pressione di intervento regolabile.
- Installazione in qualsiasi posizione – verticale od orizzontale.
- Scheda elettronica di facile sostituzione.
- Manutenzione nulla.

Optionals – esecuzioni speciali

- Reset automatico dopo un arresto per marcia a secco; intervallo standard 60 min./ 4 tentativi (BRIO2000-MT).
- Versione dotata di cavi elettrici di collegamento per linea e motore.
- Conessioni idrauliche con raccordo girevole 1" F a bocchettone.
- Versioni a 24 V.
- Raccordi speciali in plastica per una rapida installazione.
- Raccordo a T in plastica.

Features

- It automatizes the start and stop operations of **single-phase electric pumps**.
- It replaces completely the traditional water system set up consisting on pressure switch and pressure tank.
- It starts the electric pump after a pressure decrease (taps opening) and stops it when the fluid flow interrupts at the maximum pressure level of the electric pump (taps closing).
- It protects against the dry running.
- Starting pressure is adjustable.
- Installation in any position – both vertical and horizontal.
- Easily replaceable electronic printed circuit board.
- No need of maintenance.

Optionals – special arrangements

- Automatic reset after a stop caused by dry running, standard time-interval 60 min/4 tests (BRIO2000-MT).
- Version with electrical cables for motor and line connection.
- Hydraulic connections with revolving nut 1" F for pipe union.
- Versions for 24 V.
- Special plastic fittings for a quick installation.
- T plastic fitting.

Certificazioni / Certifications



TÜV, Germany

Pressione di intervento
regolabile 1÷3,5 bar

Adjustable starting
pressure 1÷3,5 bar



BRIO2000-M - CAB



BRIO2000-M - GG



CURVA



RC1M/G



TE

TECHNICAL DATA	BRIO2000 BRIO2000-M	FLUOMAC
Alimentazione Power supply	115-220Vac ±10% 50/60Hz	
Corrente max Max rated current	12A (2HP) 1500 W	10A (1,5 HP) 1100 W
Campo pressione di intervento Starting pressure range	1÷3,5 bar (1,5 bar standard)	
Pressione max ammissibile Max allowable pressure	10 bar	
Grado di protezione Protection degree	IP 65	IP 54
Temperatura max liquido Max fluid temperature	55°C	
Massima temperatura ambiente Max ambient temperature	55°C	
Conessioni idrauliche Hydraulic connections	1" M	

BRIO TANK

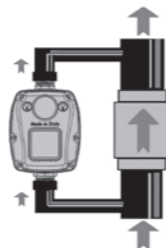
DISPOSITIVO
ELETTRONICO
PER CONTROLLO
DI ELETTROPOMPE

ELECTRONIC
DEVICE FOR ELECTRIC
PUMPS CONTROL



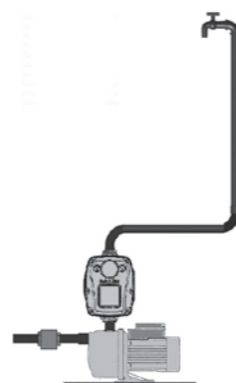
Installazione in
modalità by-pass

Installation in
a by-pass mode



Pressione di intervento
regolabile 1÷3,5 bar

Adjustable starting
pressure 1÷3,5 bar



Caratteristiche

- Controlla automaticamente l'avvio e l'arresto di elettropompe monofase fino a 2HP.
- Sostituisce totalmente il sistema tradizionale composto da pressostato e vaso di espansione.
- Avvia l'elettropompa in seguito alla diminuzione di pressione (apertura rubinetti) e la arresta quando si interrompe il flusso del liquido alla massima pressione dell'elettropompa (chiusura rubinetti).
- Incorpora un piccolo vaso di espansione da 0,4 l che previene continui start e stop dell'elettropompa in caso di perdite dell'impianto o piccole richieste d'acqua.
- Membrana del vaso di espansione in EPDM intercambiabile
- Pressione di pre-carica del vaso di espansione regolabile (valore di fabbrica 1 bar).
- Manometro integrato.
- Protegge contro la marcia a secco e da colpi d'ariete.
- Pressione di intervento regolabile in fase di installazione.
- Installazione in qualsiasi posizione - verticale od orizzontale.
- Scheda elettronica alloggiata in compartimento stagno che ne previene il formarsi di condensa.

Optionals – esecuzioni speciali

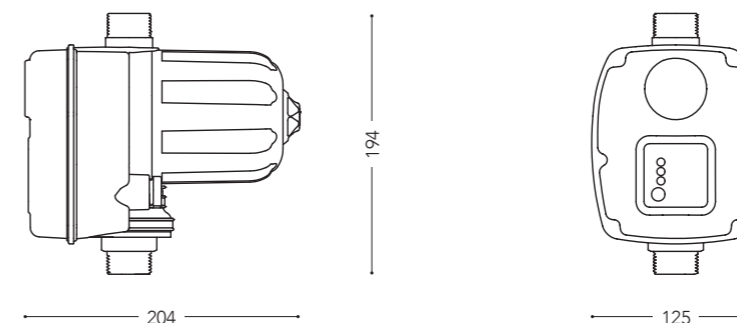
- Reset automatico dopo un arresto per marcia a secco; intervallo standard 60 min/4 tentativi.
- Versione dotata di cavi elettrici di collegamento per linea e motore.
- Raccordo dritto 1" F girevole.
- Manometro con indicazione della pressione di pre-carica del vaso.
- Versione a 12-24Vdc

Features

- It automatizes the start and stop operations of single-phase electric pumps up to 2HP.
- It replaces completely the traditional water system set up consisting on pressure switch and pressure tank.
- It starts the electric pump after a pressure decrease (taps opening) and stops it when the fluid flow interrupts at the maximum pressure level of the electric pump (taps closing).
- A small 0,4 l water tank is integrated and it prevents unlikely frequent start and stop of the pump in case of small request of water and in case of leakages on the installation.
- Replaceable EPDM bladder of the pressure tank.
- Adjustable pre-charge pressure (factory setting 1 bar) of the pressure tank.
- Integrated pressure gauge.
- It protects against the dry running and water hammering.
- Starting pressure is adjustable.
- Installation in any position - both vertical and horizontal.
- Electronic printed circuit board housed in a waterproof compartment protecting against water condensation.

Optionals – special arrangements

- Automatic reset after a stop caused by dry running, standard time-interval 60 min/4 tests.
- Version with electrical cables for motor and line connection.
- Revolving nut fitting 1" F.
- Pressure gauge showing the tank pre-charge pressure.
- Versions for 12-24Vdc



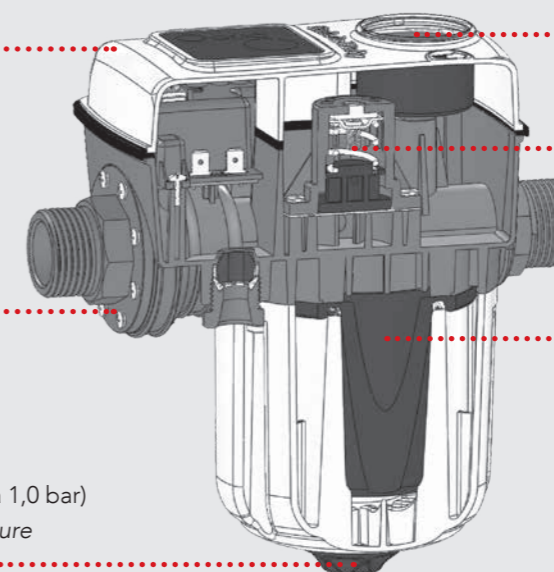
✓ ANTI-COLPO D'ARIEETE
✓ COMPATTO
✓ COMPLETO

✓ NO HAMMERING
✓ COMPACT
✓ ENHANCED FEATURES

Scheda elettronica
in compartimento
stagno
Electronic circuit
housed in a waterproof
compartment

Valvola di non ritorno
ispezionabile, a bassa
perdita di carico
Cleanable check valve
with low pressure drop

Pressione di pre-carica
regolabile (valore di fabbrica 1,0 bar)
Adjustable pre-charge pressure
(factory setting 1,0 bar)



Manometro integrato 0-12 bar
Embedded pressure gauge 0-12 bar

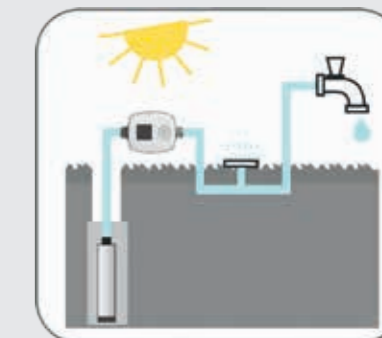
Pressione di avvio
regolabile da 1 a 3,5 bar
Adjustable starting pressure
from 1 to 3,5 bar

Vaso di espansione da 0,4 l
con membrana in EPDM
intercambiabile
0,4 Lt pressure tank with
replaceable EPDM bladder

TECHNICAL DATA	BRIO TANK
Alimentazione Power supply	230Vac ±10% 50/60Hz
Corrente max Max rated current	12A (2HP) 1500 W
Campo pressione di intervento Starting pressure range	1÷3,5 bar (1,5 bar standard)
Pressione max ammissibile Max allowable pressure	10 bar
Grado di protezione Protection degree	IP 65
Temperatura max liquido Max fluid temperature	35°C
Massima temperatura ambiente Max ambient temperature	45°C
Connessioni idrauliche Hydraulic connections	1" M

 Green Technology inside
Stand-by power consumption
<0.25 W

Applicazioni / Application



BRIO TOP

DISPOSITIVO
ELETTRONICO
DIGITALE
PER ELETTROPOMPE

ELECTRONIC
DIGITAL DEVICE
FOR ELECTRIC PUMPS



Modalità pressostato digitale Digital pressure switch mode

Utilizzabile come pressostato elettronico in impianti con vaso di espansione. Il funzionamento è regolato da due soglie di pressione (avvio e arresto dell'elettropompa secondo i valori di pressione minima e massima impostati).

To be used as electronic pressure switch for water systems with pressure tank. The functioning is regulated according to two pressure thresholds (electric pump start and stop according to the minimum and maximum pressure set values).



Modalità pressoflussostato Automatic flow and pressure control mode

Utilizzabile come pressoflussostato, senza vaso di espansione. Il funzionamento è regolato dalla pressione di avvio e dal flusso (la pompa si avvia all'abbassamento della pressione e si ferma per mancanza di flusso). Non è possibile impostare un valore di pressione massima.

To be used as flow and pressure controller, without pressure tank. The functioning is regulated by the start pressure and by the flow (the pump starts when the pressure drops and it stops when there is no flow). It is not possible to set a maximum pressure value.

Caratteristiche

- Utilizzabile con vaso di espansione come **pressostato digitale**, oppure come **pressoflussostato**.
- Visualizzazione della pressione e della corrente del motore.
- Valori di pressione impostabili dal display digitale.
- Controlla **elettropompe monofase con assorbimento fino a 16A (3 HP)**.
- **Protegge contro la marcia a secco**.
- **Reset automatico** in caso di arresto per marcia a secco.
- **Protezione amperometrica del motore** che interviene in condizioni di sovraccarico o con rotore bloccato.
- **Protezione anti-ghiaccio** che avvia la pompa quando la temperatura ambiente scende sotto i 4°C.
- **Funzione anti-bloccaggio rotore** utile per evitare l'arresto delle parti meccaniche durante i lunghi periodi di inattività della pompa.
- **Protezione dalla sovra-pressione** in grado di fermare l'elettropompa ad un valore di soglia impostato.
- Installazione in qualsiasi posizione - **verticale od orizzontale**.
- **Terminali per collegamento remoto** (1 ingresso + 1 uscita).
- **Storico allarmi** per una facile analisi di eventuali anomalie dell'impianto.

Optionals – esecuzioni speciali

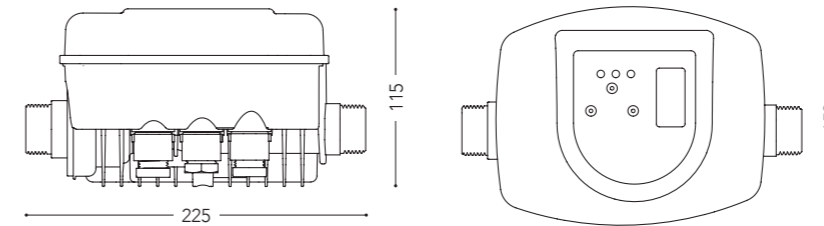
- Versione dotata di cavi elettrici di collegamento per linea e motore.
- Connessioni idrauliche con raccordo girevole 1" F a bocchettone.
- Raccordo a 90° da 1" per una rapida installazione del dispositivo sull'elettropompa.

Features

- Suitable for water pumping systems with pressure tank as **digital pressure switch**, or as **flow and pressure controller**.
- **Pressure values adjustable via digital display.**
- **Pressure values and motor current showed on the display.**
- **Automatically controls starting and stopping of single phase electric pumps up to 16A (3 HP).**
- **Protection against dry running.**
- **Automatic reset in event of dry running.**
- **Motor over current control which trips in the event of overload or with the rotor blocked.**
- **Anti-freeze protection which starts up the pump when the ambient temperature falls below 4°C.**
- **Rotor anti-blocking function used to prevent seizure of mechanical parts during prolonged periods of pump inactivity.**
- **Overpressure protection able to stop the electric pump at a set threshold.**
- **Installation in any position – both vertical and horizontal.**
- **Operation in master/slave configuration into twin booster sets.**
- **Terminals for remote connection (1 input + 1 output).**
- **Alarm log for simple analysis of any system malfunctions.**

Optionals – special arrangements

- *Version with electrical cables for motor and line connection.*
- *Hydraulic connections with revolving nut 1" F for pipe union.*
- *1" plastic elbow for a quick installation of the device on the electric pump.*



CORRENTE MAX 16A

Utilizzo su elettropompe monofase fino a 3HP.

RATED 16A

Can be used with pumps up to 3HP.

CONTROLLO AMPEROMETRICO

Protezione dell'elettropompa contro la sovra-corrente.

CURRENT CONTROL Protects the pump against overload.

STORICO ALLARMI

Segnalazione delle condizioni di errore per una semplice individuazione e soluzione di problemi.

ERROR LOG Error logging for an easier and complete troubleshooting.

DISPLAY LCD IN 5 LINGUE

Facilità nel settaggio dei parametri. Indicazione digitale della pressione e della corrente.

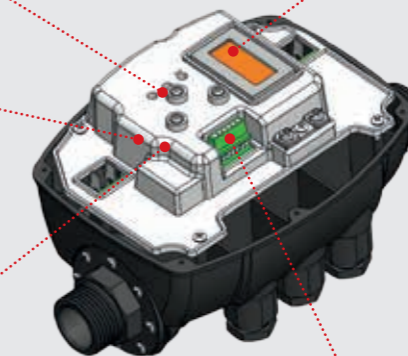
5 LANGUAGES LCD

Easy setting of parameters. Digital indication of pressure and current.

CONNESSIONE AUSILIARE I/O

Possibilità di collegamenti remoti ad altri dispositivi di controllo e per il collegamento su gruppi gemellari.

I/O CONNECTIONS Can be connected to bms and other equipments for remote control. Allows connection in twin booster sets.



TECHNICAL DATA

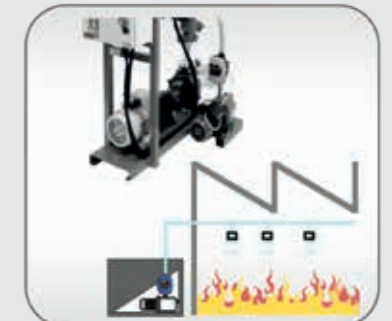
	BRIO TOP
Alimentazione Power supply	230Vac ±10% 50/60Hz
Corrente max Max rated current	16A
Campo pressione di intervento Starting pressure range	0,5÷8 bar
Pressione max ammissibile Max allowable pressure	10 bar
Grado di protezione Protection degree	IP 65
Temperatura max liquido Max fluid temperature	30°C
Massima temperatura ambiente Max ambient temperature	35°C
Connessioni idrauliche Hydraulic connections	1" M



✓ PROTEZIONE GLOBALE
✓ INNOVATIVO
✓ COMPLETO E FUNZIONALE

✓ TOTAL PROTECTION
✓ INNOVATIVE
✓ COMPLETE AND FUNCTIONAL

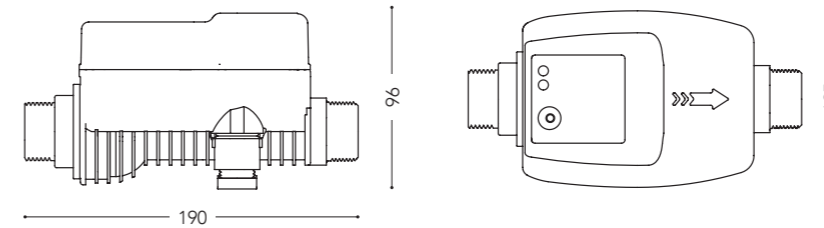
Applicazioni / Application



SPY 2000

FLUSSOSTATO
ELETTRONICO

ELECTRONIC
FLOW SWITCH



✓ RIEMPIMENTO
E SVUOTAMENTO
✓ ECONOMICO
✓ ESSENZIALE

✓ FILLING UP AND EMPTYING OUT
✓ AFFORDABLE
✓ SIMPLE

Caratteristiche

- Viene utilizzato nei sistemi con riserva d'acqua (serbatoi, cisterne, ecc.) per automatizzarne il riempimento o lo svuotamento.
- Utile in tutte le applicazioni in cui è necessario proteggere l'impianto da temporanee e imprevedibili mancanze di fluido (basso livello in aspirazione, intasamento della condotta, ecc.).
- Avvia l'elettropompa quando rileva un minimo passaggio di liquido per caduta nella condotta e la arresta quando il flusso si interrompe (rubinetti chiusi o mancanza di acqua in aspirazione).
- **Protegge contro la marcia a secco.**
- Installazione in qualsiasi posizione – **verticale od orizzontale** – rispettando il senso del flusso.

Optionals – esecuzioni speciali

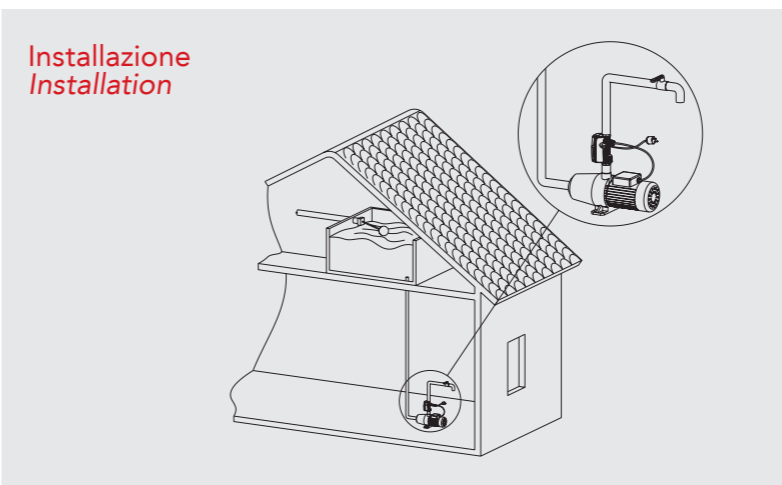
- Reset automatico dopo ogni arresto dell'elettropompa; intervallo standard 60 min./ 4 tentativi (SPY2000-RT).
- Versione con valvola di ritegno forata per scarico colonna d'acqua.
- Raccordi speciali in plastica per una rapida installazione.

Features

- *It is used in water reserve systems (tanks, cisterns, etc.) and automatizes their filling up and emptying out processes.*
- *Useful in all applications where it is necessary to protect the installation from temporary and sudden lacks of flow (low levels in the suction, obstructions of the pipeline, etc.).*
- *It makes the electric pump start when detecting a minimum fluid dropping movement into the pipe; it makes it stop when the flow has been interrupted (taps closing or no water on suction side).*
- **It protects against the dry running.**
- **Installation in any position – both vertical and horizontal – according to the flow direction.**

Optionals – special arrangements

- *Automatic reset after each shutdown of the electric pump; standard interval 60 min./4 attempts (SPY2000-RT).*
- *Version with drilled check valve for water column drain.*
- *Special plastic fittings for a quick installation.*

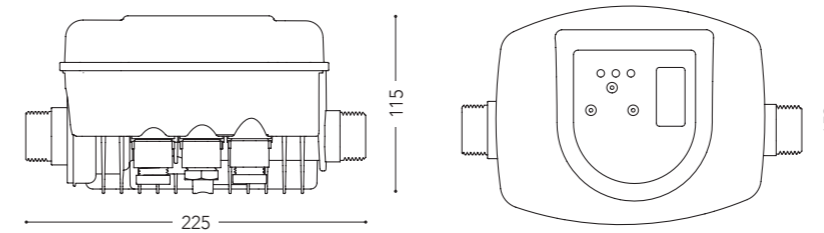


TECHNICAL DATA	SPY 2000
Alimentazione Power supply	230Vac ±10% 50/60Hz
Corrente max Max rated current	12A
Pressione max Max allowable pressure	10 bar
Portata minima Min flow rate	2,4 l/min.
Grado di protezione Protection degree	IP 65
Temperatura max liquido Max fluid temperature	85°C
Massima temperatura ambiente Max ambient temperature	55°C
Connessioni idrauliche Hydraulic connections	1" M

CRONO SPY

CRONO-FLUSSOSTATO
ELETTRONICO

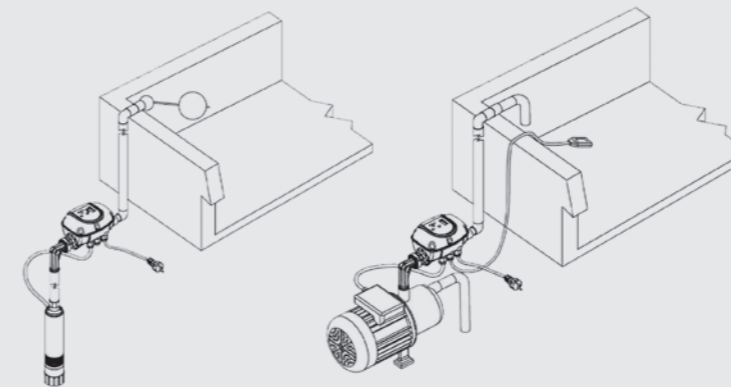
ELECTRONIC
FLOW SWITCH
WITH TIMER



✓ RISERVE IDRICHE
✓ TIMER SETTIMANALE
✓ SEMPLICE ED INTUITIVO

✓ RESERVOIR
✓ WEEKLY TIMER
✓ EASY AND INTUITIVE

Installazione / Installation



Caratteristiche

- Utile nelle applicazioni di riempimento e svuotamento automatico di vasche, cisterne, ecc.
- Avvia l'elettropompa ad intervalli regolari all'interno di determinate fasce orarie giornaliere programmabili.
- Programmazione settimanale con possibilità di impostare fino a 2 periodi di ON e 2 di OFF.
- Arresta l'elettropompa quando il flusso si azzerà per mancanza di acqua in aspirazione o per riempimento avvenuto (se applicato con galleggiante meccanico sulla mandata dell'impianto).
- Protegge contro la marcia a secco.
- Ingresso ausiliario per collegamento galleggiante elettrico esterno.
- Installazione in qualsiasi posizione - verticale od orizzontale.

Optionals – esecuzioni speciali

- Versione dotata di cavi elettrici di collegamento per linea e motore.
- Connessioni idrauliche con raccordo girevole 1" F a bocchettone.

Features

- Useful in applications for automatic filling and drainage of tanks, cisterns etc.
- Starts up the electric pump at regular intervals within specific programmable daily time bands.
- Weekly programming with the possibility of setting up to 2 daily periods ON and 2 OFF.
- Stops the electric pump when the flow ends due to lack of water on the suction or on completion of filling (if applied with mechanical float on system delivery).
- Protection against dry running.
- Auxiliary input for connection of external electric float.
- Installation in any position – both vertical and horizontal.

Optionals – special arrangements

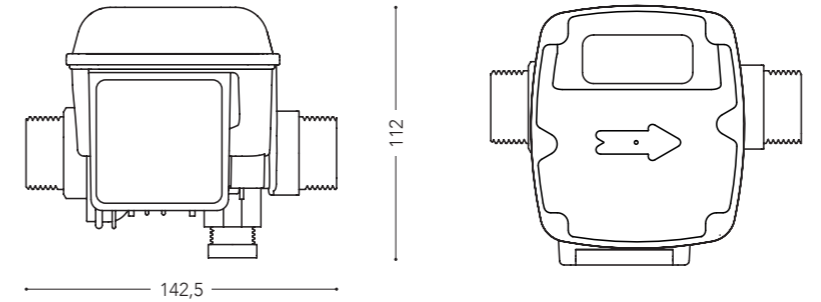
- Version with electrical cables for motor and line connection.
- Hydraulic connections with revolving nut 1" F for pipe union.

TECHNICAL DATA	CRONO SPY
Alimentazione Power supply	230Vac ±10% 50/60Hz
Corrente max Max rated current	12A
Portata minima Min flow rate	2,5 l/min.
Pressione massima ammissibile Max allowable pressure	10 bar
Grado di protezione Protection degree	IP 65
Temperatura max liquido Max fluid temperature	30°C
Massima temperatura ambiente Max ambient temperature	35°C
Connessioni idrauliche Hydraulic connections	1" M

SPIN

FLUSSOSTATO ELETTRONICO

ELECTRONIC FLOW SWITCH



- ✓ PROTEZIONE POMPA
- ✓ COMPATTO E VERSATILE
- ✓ FACILE INSTALLAZIONE

- ✓ PUMP PROTECTION
- ✓ COMPACT AND VERSATILE
- ✓ EASY INSTALLATION

Caratteristiche

- Dispositivo di protezione contro la marcia a secco impiegato in gruppi di pressurizzazione in serie con il pressostato tradizionale
- Ritardo allo spegnimento della pompa regolabile internamente da 10 a 180 secondi per permettere il riempimento di vasi di espansione di diverse capacità
- Disponibile nella versione con presa Schuko integrata, valida alternativa al galleggiante esterno (collegamento elettrico semplificato, idoneo anche al fai da te)
- La pompa viene arrestata solo se la corrente assorbita è maggiore di 1.0 Amp. (qualora il pressostato non abbia raggiunto il valore di stop per mancanza di acqua in aspirazione). Su richiesta è fornibile la versione senza questa caratteristica.

Optionals – esecuzioni speciali

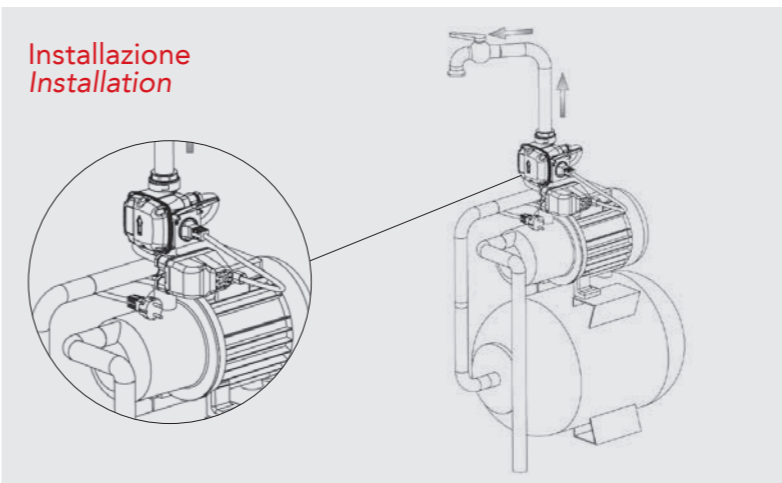
- Versione con valvola di ritegno forata per scarico colonna d'acqua.
- Versione dotata di cavi elettrici di collegamento per linea e motore.
- Connessioni idrauliche con raccordo girevole 1" F a bocchettone.
- Raccordo a 90° per una rapida installazione del dispositivo sull'elettropompa.

Features

- Dry running protection device for use in booster sets in series with the traditional pressure switch.
- Pump shutdown delay settable internally from 10 to 180 seconds to enable filling of expansion tanks of various capacities
- Available with SCHUKO socket or pre-fitted electric cables, that is a valid alternative to the external float switch (simplified electrical connection, suitable also for the do it yourself)
- Pump shutdown only if the absorbed current is higher than 1.0 Amp. (in case the pressure switch does not reach the stop value for no water on suction side). The version without such feature is available upon request.

Optionals – special arrangements

- Version with drilled check valve for water column drain.
- Version with electrical cables for motor and line connection.
- Hydraulic connections with revolving nut 1" F for pipe union.
- 1" plastic elbow for a quick installation of the device on the electric pump.



CURVA

TECHNICAL DATA	SPIN
Alimentazione Power supply	115-230Vac ±10% 50/60Hz
Corrente max Max rated current	12A
Pressione max Max allowable pressure	10 bar
Portata minima Min flow rate	2,4 l/min.
Grado di protezione Protection degree	IP 44 IP 65 > versione senza presa/version without socket
Temperatura max liquido Max fluid temperature	50°C
Massima temperatura ambiente Max ambient temperature	55°C
Connessioni idrauliche Hydraulic connections	1" M

ATTENZIONE: la pompa viene arrestata solo se la corrente assorbita è maggiore di 1.0 Amp. Disponibile versione senza questa caratteristica, per utilizzo solo come flussostato senza pressostato.
WARNING: the pump stops only if the absorbed current exceeds 1.0 Amp. The version without such feature, to be used as flow switch without pressure switch, is available upon request.



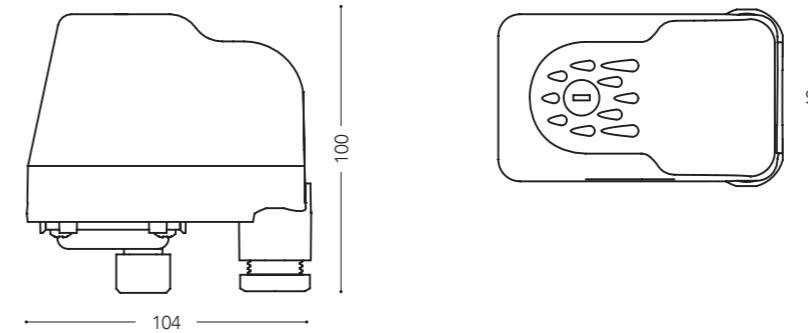
P R E S
S O S T
A T I •

PRESSURE SWITCHES

PM PT

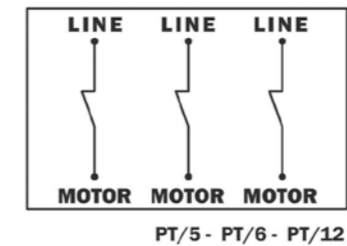
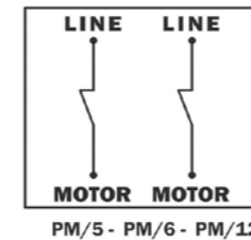
PRESSOSTATI
PER INSTALLAZIONI
IDRICHE

PRESSURE SWITCHES
FOR WATER SYSTEM
APPLICATIONS



✓ AUTOCLAVE
✓ TRADIZIONALE
✓ SICURO ED ECONOMICO

✓ BOOSTER SETS
✓ TRADIZIONALE
✓ SAFE AND AFFORDABLE



4V - MAN

Caratteristiche

- Pressostati per impiego con acqua in **sistemi autoclave**.
- L'interruttore regola automaticamente l'avvio e l'arresto dell'elettropompa secondo i valori di pressione impostati.
- Contatti elettrici normalmente chiusi in lega di ottone con riporto Ag-Ni.
- Membrana in gomma NBR con inserto tessile.
- Connessione idraulica 1/4" F in acciaio zincato.
- Pressacavi antistrappo.
- Morsettiera con contatti elettrici non accessibili.

Features

- *Pressure switches for booster sets.*
- *The switch ensures automatically the starting and stopping of the electric pump according to the set pressure values.*
- *Electric contacts: normally closed and made of brass alloy with Ag-Ni surfacing.*
- *NBR rubber coated fabric membrane.*
- *1/4" F hydraulic connection made of galvanized steel.*
- *Tear resistant cable clamps.*
- *Terminal block with full insulated live parts.*

Optionals – esecuzioni speciali

- Numerose connessioni idrauliche disponibili.
- Flangia di connessione in acciaio inox 1/4" femmina fisso e girevole conforme al D.M. 174/04 (uso con acqua potabile).
- **Tarature personalizzate.**
- Coperchio trasparente e scala graduata con indicazione della pressione di start.
- Coperchio con **interruttore on/off**.
- Contatti elettrici rinforzati per correnti fino a **25A**.
- Grado di protezione IP 54.
- Versione dotata di cavi elettrici di collegamento per linea e motore.

Optionals – special arrangements

- *Several available hydraulic connections.*
- *Stainless steel connection flange 1/4" fix and revolving nut female according to the Italian Ministerial Decree 174/04 (drinking water use)*
- **Customized settings.**
- *Transparent cover and graduated scale showing the cut-in pressure value.*
- *Cover with on/off button.*
- *Reinforced electric contacts up to 25A current.*
- *Protection degree IP 54.*
- *Version with electric cables for line and motor connection.*

TECHNICAL DATA	PM/5	PM/6	PM/12	PT/5	PT/6	PT/12
Campo di regolazione Pressure range	1÷5 bar	1,5÷5,5 bar	3÷12 bar	1÷5 bar	1,5÷5,5 bar	3÷12 bar
Taratura di fabbrica Factory setting	1,4-2,8 bar	1,8-3 bar	5-7 bar	1,4-2,8 bar	1,8-3 bar	5-7 bar
Differenziale minimo Min differential	0,6 bar	0,8 bar	1,5 bar	0,6 bar	0,8 bar	1,5 bar
Differenziale massimo Max differential	2,3 bar	2,2 bar	5 bar	2,3 bar	2,2 bar	5 bar
Corrente nominale Rated current	16(10)A					
Tensione nominale: Rated voltage:	250 V			500 V		
Grado di protezione Protection degree	IP 44					
Temperatura del fluido max Max fluid temperature	55°C					
Massima temperatura ambiente Max ambient temperature	55°C					



ON/OFF



SG

PM5-3W PM5-2W

PRESSOSTATI PER
AUTOCLAVE CON
MANOMETRO
E RACCORDO
INTEGRATI

PRESSURE SWITCHES
FOR WATER PUMPS
WITH INTEGRATED
PRESSURE GAUGE
AND 3 WAY FITTING



PM5-3W



PM5-2W

Caratteristiche

- Semplice e veloce connessione alla pompa e al vaso di espansione.
- Manometro integrato.
- Connessione in plastica con anello di rinforzo in acciaio che sostituisce il tradizionale raccordo in ottone.

Optionals – esecuzioni speciali

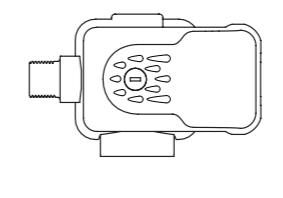
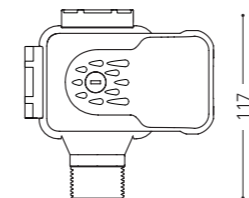
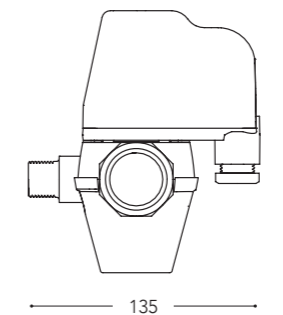
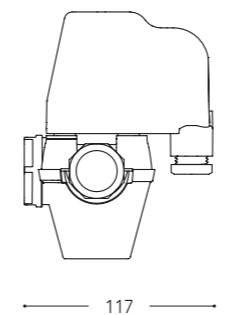
- Tarature personalizzate.
- Coperchio con interruttore on/off.
- Contatti elettrici rinforzati per correnti fino a 25A.
- Versione dotata di cavi elettrici di collegamento per linea e motore.

Features

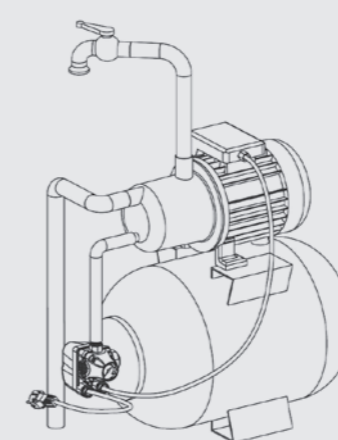
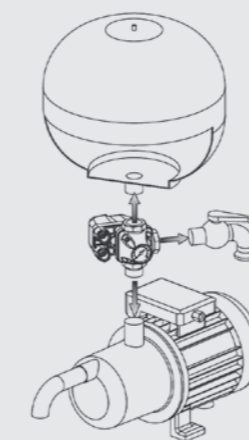
- Easy and fast connection to the pump and to the pressure tank.
- Integrated pressure gauge.
- Robust plastic fitting with reinforced steel ring replacing common brass fitting.

Optionals – special arrangements

- Customized settings.
- Cover with on/off button.
- Reinforced electric contacts up to 25A current.
- Version with electric cables for line and motor connection.



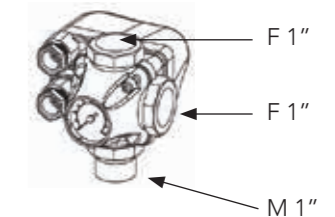
Installazione/Installation



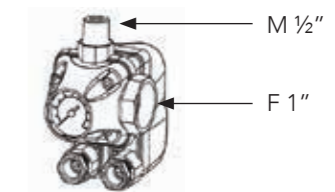
- ✓ RIVOLUZIONARIO
- ✓ PRATICO
- ✓ SOLIDO E COMPATTO

- ✓ INNOVATIVE
- ✓ HANDY
- ✓ ROBUST AND COMPACT

PM5-3W



PM5-2W

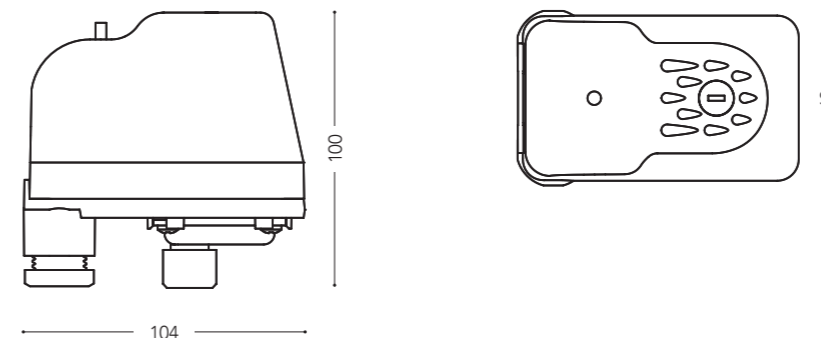


TECHNICAL DATA	PM5-3W	PM5-2W
Carico Load	250V~16(10)A	
Pressione max Max pressure	5 bar	
Connessioni Connections	1" M x 1" F x 1" F	1" F x 1/2" M
Manometro Pressure gauge	Ø 40 mm 0-6 bar / 0-86 PSI	
Temperatura del fluido max Max fluid temperature	55°C	

LP/3

PRESSOSTATO
INVERSO

LOW PRESSURE
SWITCH



✓ PROTEZIONE POMPA
✓ ORIGINALE
✓ ALTERNATIVO

✓ PUMP PROTECTION
✓ ORIGINAL
✓ ALTERNATIVE

Caratteristiche

- Pressostato di protezione per impianti idraulici (sistemi autoclave, gruppi antincendio) e pneumatici (circuiti di comando in pressione).
- Il dispositivo interrompe il collegamento elettrico tra linea e carico quando la pressione scende al di sotto del valore impostato (pressione di stop).
- Nei sistemi autoclave viene impiegato in serie con un pressostato della serie PM/5 per proteggere l'elettropompa contro la marcia a secco.
- Il ripristino avviene in maniera automatica quando la pressione supera nuovamente il valore di start oppure per azione manuale sul tasto di reset.
- Doppio contatto elettrico normalmente aperto in lega di ottone con riporto Ag-Ni.
- Membrana in gomma NBR con inserto tessile alimentare.
- Pressacavi antistrappo.

Features

- Pressure switch for the protection of water systems (booster sets and fire-fighting systems) and pneumatic systems (control circuits under pressure).
- The device interrupts the electric connection between the line and the load when the pressure decreases below the established value (stop pressure).
- In the booster sets systems it is matched in series with a PM/5 pressure switch in order to protect the electric pump from dry running.
- The reset is automatic when the pressure becomes again higher than the start value or when pressing the reset button.
- Double electric contact: normally open, made of brass alloy with Ag-Ni surfacing.
- NBR rubber coated fabric membrane.
- Tear resistant cable clamps.

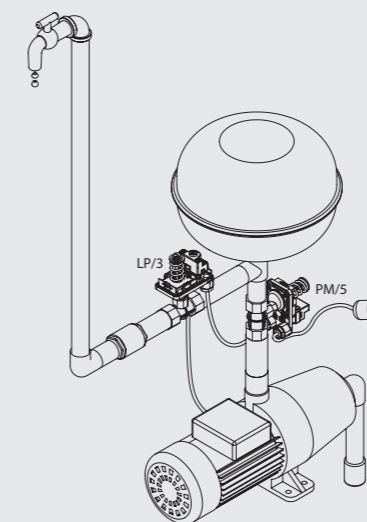
Optionals – esecuzioni speciali

- Numerose connessioni idrauliche disponibili.
- Tarature personalizzate.
- Scala graduata con indicazione della pressione di stop.
- Grado di protezione IP 54.
- Versione dotata di cavi elettrici di collegamento per linea e motore.

Optionals – special arrangements

- Several available hydraulic connections.
- Customized settings.
- Graduated scale showing stop pressure value.
- Protection degree IP 54.
- Version with electrical cables for motor and line connection.

Installazione Installation



Il valore della pressione di stop impostata deve essere maggiore della pressione equivalente esercitata dalla colonna d'acqua in uscita dall'LP/3 (1mt di colonna d'acqua corrisponde a 0,1 bar).

The pre-set cut-out pressure value must be higher than the equivalent pressure generated by the water column on LP/3 exit side (water column 1 mt is equivalent to 0,1 bar).



RESET



SG

TECHNICAL DATA	LP/3	LP/3-18
Pressione di stop (min÷max) Cut-out pressure range	0,05÷0,4 bar	0,5÷2,0 bar
Taratura di fabbrica Factory setting	0,1–0,45 bar	0,5–0,95 bar
Corrente nominale Rated current	16(10)A	
Tensione nominale Rated voltage	250 V	
Temperatura max del fluido Max fluid temperature	55°C	
Temperatura ambiente max Max ambient temperature	55°C	
Connessione standard Standard connection	¼" F	
Grado di protezione Protection degree	IP 44	

ATTACCHI CONNECTIONS

ATTACCHI
DISPONIBILI

AVAILABLE
CONNECTIONS

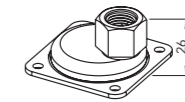
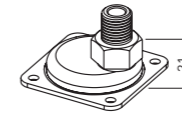


MASCHIO / MALE

1/4" G

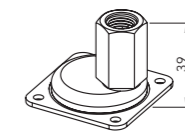
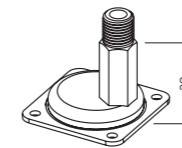
FEMMINA / FEMALE

M
maschio
male



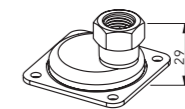
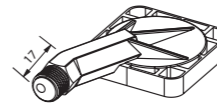
F
Inox/Stainless steel FX
femmina
female

ML
maschio prolungato
long male

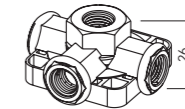


FL
femmina prolungato
long female

L
maschio laterale
side male



FG
Inox/Stainless steel FGX
femmina girevole
female revolving nut



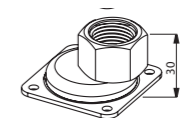
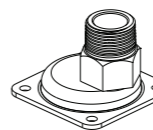
4V
femmina 4 vie 1/4"
female 4 ways 1/4"

MASCHIO / MALE

1/2" G

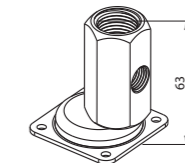
FEMMINA / FEMALE

M
maschio
male



F
femmina
female

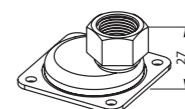
2V
femmina
female



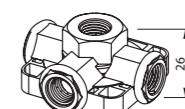
2V
femmina 1 via 1/2" + 1 via 1/4"
female 1 way 1/2" + 1 way 1/4"

3/8" G

FEMMINA / FEMALE



FG
femmina girevole
female revolving nut



4V
femmina 3 vie 1/4" + 1 via 3/8"
female 3 way 1/4" + 1 way 3/8"

PMR/5-R2 LPR/5

PRESSOSTATI DI
MASSIMA E MINIMA
PRESSIONE A
RIARMO MANUALE
PER IMPIANTI DI
RISCALDAMENTO

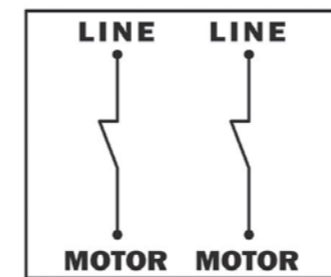
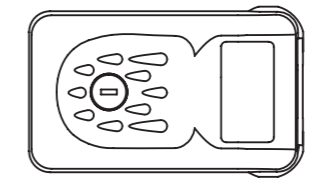
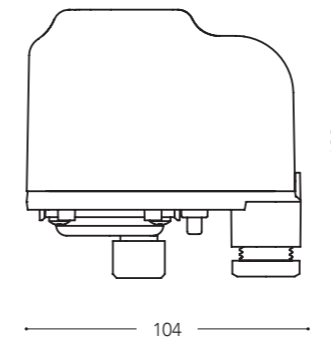
MINIMUM
AND MAXIMUM
PRESSURE SWITCHES
WITH MANUAL
RESET FOR HEATING
SYSTEMS



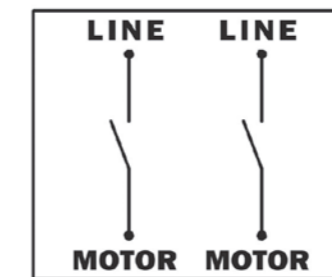
PMR/5-R2



LPR/5



PMR/5-R2



LPR/5



✓ CENTRALI TERMICHE
✓ SICUREZZA INTRINSECA
✓ OMOLOGATI

✓ CENTRAL HEATING
✓ FAIL-SAFE
✓ APPROVED

Caratteristiche

- Pressostati di sicurezza omologati PED per l'impiego in impianti di riscaldamento.
- I dispositivi arrestano automaticamente il generatore di calore al raggiungimento di un prefissato limite di pressione dell'acqua.
- Il ripristino avviene esclusivamente per azione manuale sul tasto di reset dopo che la pressione è rientrata di almeno 0,4 bar entro il valore di blocco.
- Scala graduata visibile dall'esterno.
- Doppio contatto elettrico normalmente chiuso (PMR/5-R2) o normalmente aperto (LPR/5) in lega di ottone con riporto Ag-Ni.
- Membrana in gomma NBR con inserto tessile.
- Pressacavi antistrappo.

Optionals – esecuzioni speciali

- Versione per pressioni massime fino a 10 bar (PMR/10 non omologata PED).

Features

- Safety pressure switches for heating systems applications PED certified.
- The devices automatically stop the heat generator when a pre-set water pressure limit is reached.
- Reset is exclusively manual by pressing the manual reset key after the pressure has returned by at least 0.4 bar within the shutoff value.
- External graduated scale.
- Double normally closed electric contact (PMR/5-R2) or normally open contact (LPR/5) in brass alloy with Ag-Ni coating.
- NBR rubber coated fabric membrane.
- Tear resistant cable clamps.

Optionals – special arrangements

- Release for maximum pressure up to 10 bar (PMR/10 not PED compliant).

Certificazioni / Certifications

INAIL CE PED – 97/23/CE INAIL

TECHNICAL DATA	PMR/5-R2	PMR/10	LPR/5
Tipo di contatto Electric contact	N.C.	N.C.	N.O.
Campo di regolazione Pressure range	1÷5 bar	1÷9 bar	0,5÷1,7 bar
Taratura di fabbrica Factory setting	3 bar	5 bar	0,9 bar
Corrente nominale Rated current	16(10)A		
Tensione nominale Rated voltage	250 V		
Temperatura del liquido max Max fluid temperature	110°C	80°C	110°C
Connessioni idrauliche Hydraulic connections	¼" F		
Grado di protezione Protection degree	IP 44		
Temperatura ambiente max Max ambient temperature	50°C		



RESET

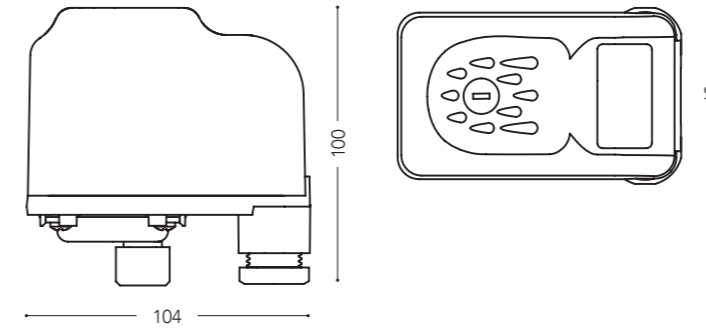


SG

PS

PRESSOSTATO CON
CONTATTO SPDTPRESSURE SWITCH
WITH SPDT CONTACT

PS/3 - PS/5 - PS/12



✓ APPLICAZIONI OEM
✓ ANTINCENDIO
✓ POLIFUNZIONALE

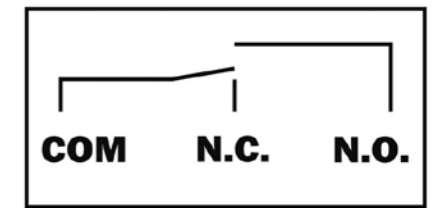
✓ OEM APPLICATIONS
✓ FIRE-FIGHTING
✓ MULTIPURPOSE



PE



SG



Caratteristiche

- Serie di pressostati per applicazioni di controllo e supervisione in impianti tecnologici di diverso tipo (gruppi antincendio, macchine per l'edilizia, impianti per trattamento delle acque, ecc.).
- Il pressostato agisce meccanicamente per effetto della pressione nell'impianto e non necessita quindi di alcuna alimentazione elettrica ausiliaria.
- Contatto in scambio (COM.-N.O.-N.C.).
- Membrana: NBR con inserto tessile.
- Pressacavi antistrappo.

Optionals – esecuzioni speciali

- Pulsante di esclusione temporanea per collaudo impianto secondo EN 12845 (10.7.5.3).
- Tarature personalizzate.
- Scala graduata per una facile regolazione.
- Grado di protezione IP55.

Features

- Series of pressure switches for control applications and supervision in different technological systems (fire fighting units, building machineries, systems for water treatment, etc).
- The pressure switch works mechanically per action of the pressure in the system and it doesn't need any additional electrical power supply.
- SPDT contact (single pole double throw COM.-N.O.-N.C.).
- NBR rubber coated fabric membrane.
- Tear resistant cable clamps.

Optionals – special arrangements

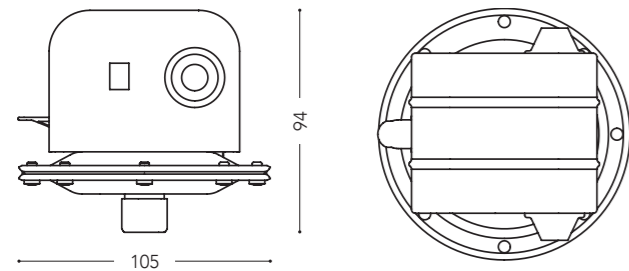
- Temporary disable button for testing system according to EN 12845 (10.7.5.3).
- Customized settings.
- Graduated scale for an easy adjusting.
- Protection degree IP55.

TECHNICAL DATA	PS/3	PS/3D	PS/5	PS/5D	PS/12	PS/12D	PS/16D
Pressione max esercizio Max working pressure	5 bar	5 bar	12 bar	12 bar	12 bar	12 bar	16 bar
Campo di regolazione Setting range	0,9÷2,0 bar	0,9÷5,0 bar	1,7÷5,0 bar	1,7÷7,5 bar	2,5÷10,0 bar	2,5÷12,0 bar	2,5÷12,0 bar
Taratura di fabbrica Factory setting	1.0-1.3	1.0-2.0	2.4-2.8	2.4-3.5	5.0-5.8	5.0-7.0	5.0÷8.0
Differenziale minimo Min differential	0,2 bar	0,4 bar	0,5 bar	0,5 bar	0,8 bar	0,8 bar	0,8 bar
Differenziale massimo Max differential	0,2 bar	2,5 bar	0,7 bar	3,3 bar	1,4 bar	3,8 bar	3,8 bar
Carico max Max load	5 A 250 V~						
Temperatura del fluido max Max fluid temperature	55°C						
Massima temperatura ambiente Max ambient temperature	55°C						
Grado di protezione Protection degree	IP 44						
Connessioni Connections	¼" F						

VC**VACUOSTATO
VACUUM SWITCH**

- ✓ CONTROLLO DEL VUOTO
- ✓ ROBUSTO
- ✓ APPLICAZIONE OEM

- ✓ VACUUM CONTROL
- ✓ ROBUST
- ✓ OEM APPLICATION



TECHNICAL DATA	VC
Connessione Connection	¼" F NPT
Corrente nominale Rated voltage	250V
Portata nominale dei contatti Rated current	16(10)A
Valori di taratura Setting values	1,5 - 2,0 - 2,5 - 4,0 - 4,5 inHg
Massima temperatura ambiente Max ambient temperature	55°C

Caratteristiche

- Interruttore a vuoto utile per proteggere la pompa contro la marcia a secco durante lo svuotamento di vasche, serbatoi o cisterne.
- L'interruttore, installato sul tubo di aspirazione, controlla il vuoto generato dalla pompa.
- L'azionamento dell'impianto viene effettuato manualmente per mezzo della leva di start che, abbassata, mette in moto la pompa; viene così a crearsi il vuoto che determina automaticamente la chiusura dei contatti. Quando la riserva di liquido sta per terminare, il vuoto nella linea di aspirazione viene a mancare, quindi l'interruttore arresta la pompa.
- Distanza tra l'interruttore e l'estremità del tubo di aspirazione variabile da 0 a 4 metri.
- Contatti elettrici normalmente aperti in lega di ottone con riporto Ag-Ni.
- Membrana in gomma NBR resistente agli oli e agli idrocarburi.

Optionals – esecuzioni speciali

- Differenti valori di taratura pre-impostati.
- Pressacavi antistrappo.

Features

- Vacuum switch, useful for protecting the pump against dry running during draining of basins, tanks or cisterns.
- The switch, which is fitted on the suction pipe, controls the vacuum generated by the pump.
- The system is activated manually using the start lever which, when lowered, starts the pump running; this action leads to the creation of the vacuum which automatically determines the closure of the contacts. When the liquid supply is about to run out, the vacuum in the suction line disappears and so the switch deactivates the pump.
- Variable distance between the switch and the end of the suction pipe (from 0 to 4 m / 0 to 157 ½ inches).
- Normally open brass alloy contacts with Ag-Ni insert.
- Oil and hydrocarbons resistant NBR rubber membrane.

Optionals – special arrangements

- Several pre-adjusting settings.
- Tear-resistant wire clamps.

Certificazioni / Certifications

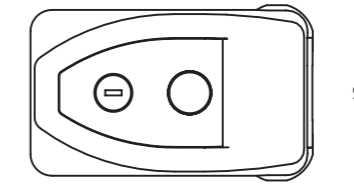
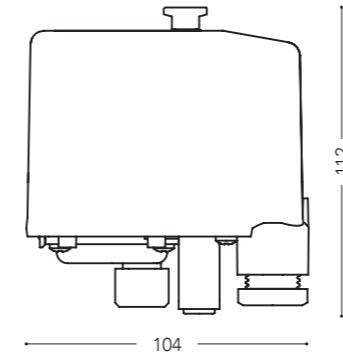
 UR - File E176663 Approvals B



PMA/12 PTA/12

PRESSOSTATI
PER COMPRESSORI
D'ARIA

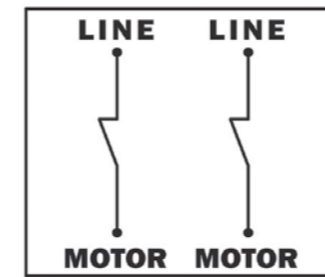
PRESSURE
SWITCHES FOR AIR
COMPRESSORS



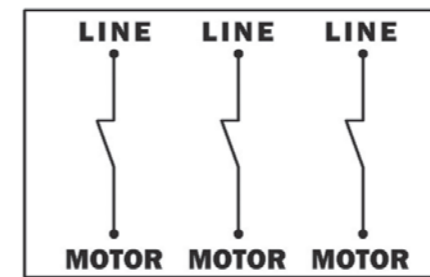
✓ ARIA COMPRESSA
✓ VALVOLA INCORPORATA
✓ COMPATTO

✓ COMPRESSED AIR
✓ UNLOADER VALVE
✓ COMPACT

PMA/12 - PTA/12



PMA/12



PTA/12

Caratteristiche

- Pressostati per impiego con compressori d'aria.
- L'interruttore regola automaticamente l'avvio e l'arresto del compressore secondo i valori di pressione impostati.
- Contatti elettrici normalmente chiusi in lega di ottone con riporto Ag-Ni.
- Membrana in gomma NBR antiolio con inserto tessile.
- Pressacavi antistrappo.
- Interruttore on/off.
- Valvola di scarico incorporata per tubo diametro 6 mm a chiusura ritardata per PMA monofase e a chiusura istantanea per PTA trifase.

Optionals – esecuzioni speciali

- Numerose connessioni idrauliche disponibili.
- Tarature personalizzate.
- Contatti elettrici rinforzati per correnti fino a 25A.

Features

- Pressure switches for use with air compressors.
- The switch ensures automatically starting and stopping of the compressor according to the preset pressure values.
- Electrical contacts: normally closed, made of brass alloy with Ag-Ni surfacing.
- Oil-resistant NBR rubber coated fabric.
- Tear resistant cable clamps.
- Cover with on/off button.
- Air-relief valve for 6 mm diameter pipe with delayed closing system for model PMA single phase, and with instant-closing action for model PTA three phase.

Optionals – special arrangements

- Several available hydraulic connections.
- Customized settings.
- Reinforce electric contacts up to 25A current.

TECHNICAL DATA	PMA/12	PTA/12
Campo di regolazione: Pressure range:	3÷12 bar	
Taratura di fabbrica: Factory setting:	6 - 8 bar	
Differenziale minimo: Min differential:	1,5 bar	
Differenziale massimo: Max differential:	5 bar	
Corrente nominale: Rated current:	16(10)A	
Tensione nominale: Rated voltage:	250 V	500 V
Temperatura del fluido max Max fluid temperature	55°C	
Massima temperatura ambiente Max ambient temperature	55°C	
Grado di protezione Protection degree	IP 44	
Connessione Connection	¼" F	



ON/OFF

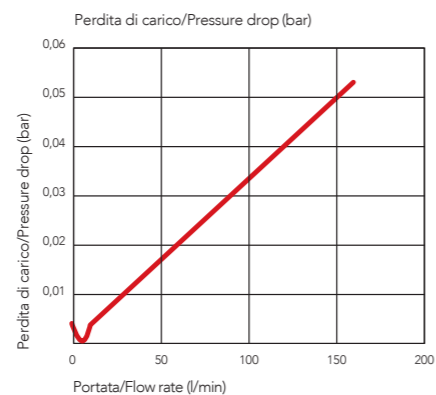


UNLOADER VALVE

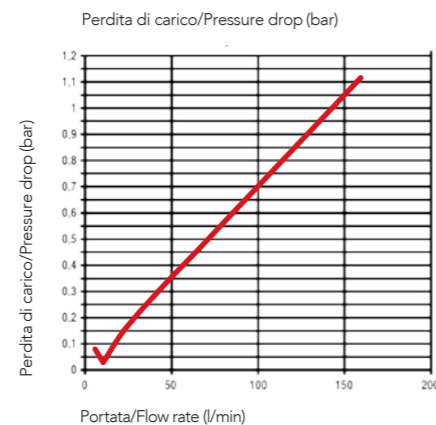


• G R
A F I
C I •
DIAGRAMS

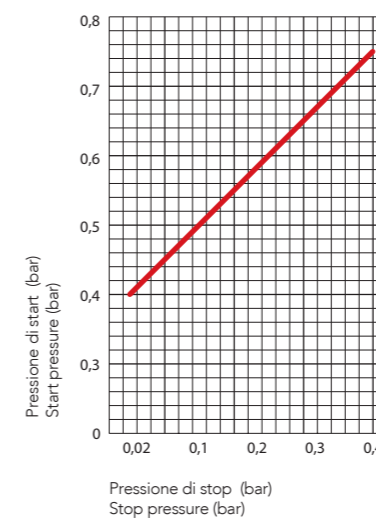
SIRIO
SIRIO ENTRY
SIRIO ENTRY XP



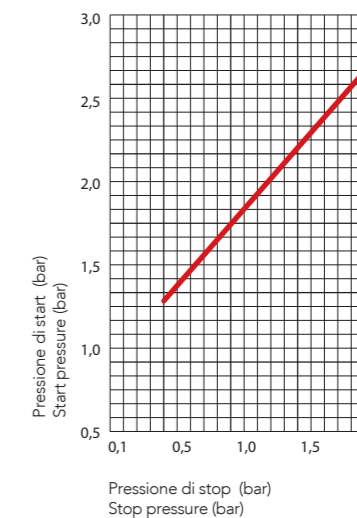
BRIO TANK
BRIO
BRIOM
BRIO TOP
FLUOMAC



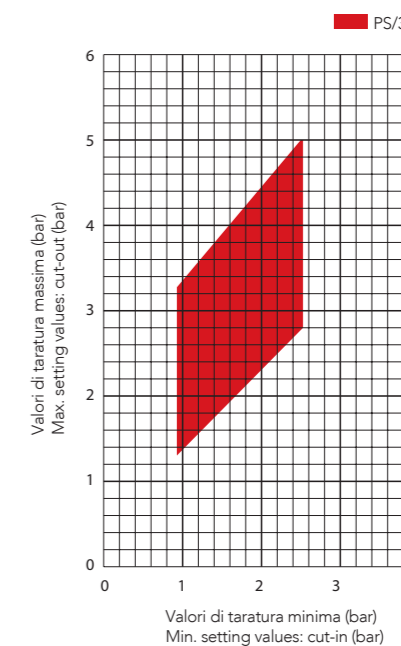
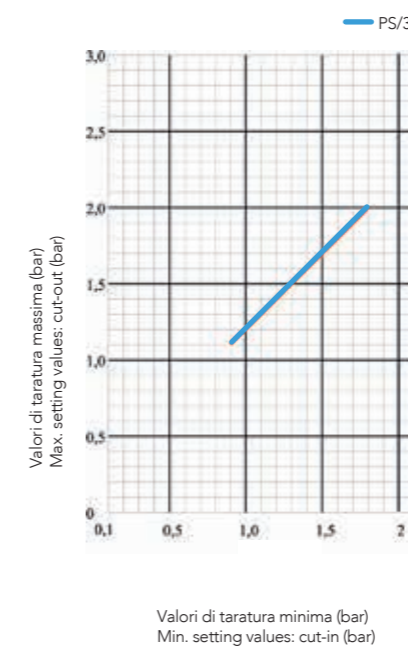
LP/3



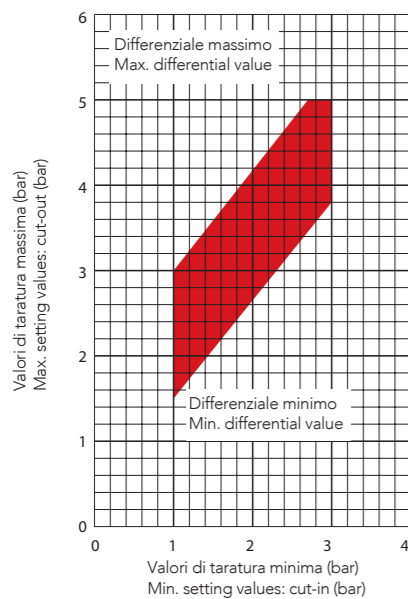
LP/3-18



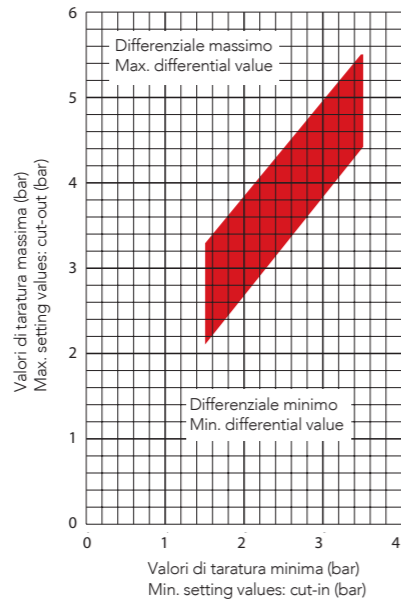
PS



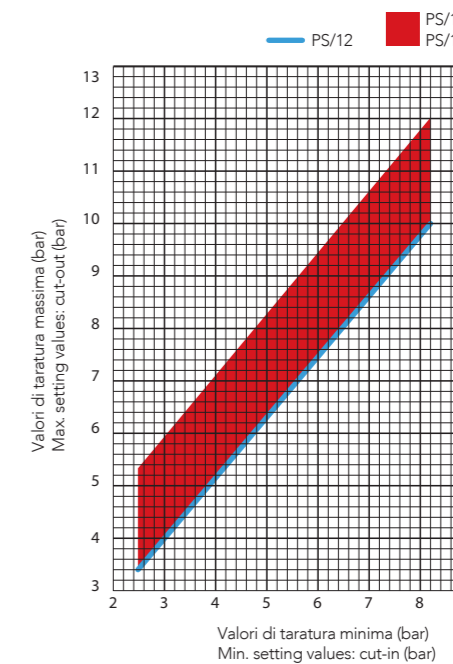
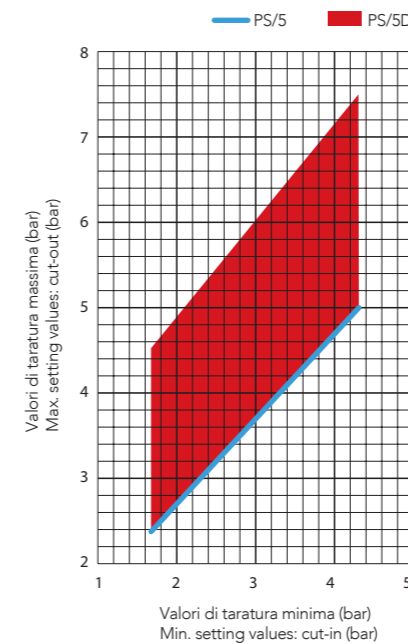
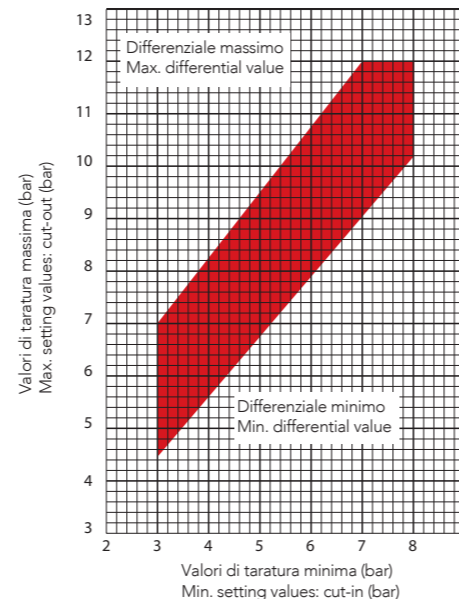
PM/5 – PT/5
PM5-3W



PM/6 – PT/6



PM/12 – PT/12
PMA/12 – PTA/12



A C C E S S O R I

ACCESSORIES



FILTRI EMC / EMC FILTERS



CODE	TYPE	VOLTAGE	CURRENT
CNW811/10	Filtri di uscita trifase DV/DT DV/DT 3-phase output filter	3x500V	10A max
B84142-A20-R	Filtro di linea monofase (singola cella) Single phase line filter (single stage)	250V	20A max
B84142-B16-R	Filtro di linea monofase (doppia cella) Single phase line filter (double stage)	250V	16A max

INTERRUTTORI A GALLEGGIANTE / FLOAT SWITCHES



TECNO

IMPIEGO USE	CAVO CABLE	FUNZIONE FUNCTION	LUNGHEZZA LENGHT
Controllo di livello per acque chiare, acque luride e altri liquidi non aggressivi <i>Float switch for clear water, dirty water and other no aggressive liquids</i>	PVC 3x1	Per riempimento e svuotamento, seguendo il collegamento <i>For filling-up emptying out according to the connection</i>	0,5÷20 m
	A07RN-F 3 X 1	Per riempimento e svuotamento, seguendo il collegamento. <i>For filling-up emptying out according to the connection.</i>	
	H07RN-F 3G1	Singola funzione per svuotamento (su richiesta: riempimento). <i>For emptying out function only (upon request: filling up).</i>	

Contrappeso
Counterweight

su richiesta
upon request

Caratteristiche elettriche del microswitch
Microswitch Electrical ratings

20(8)A 250V~

Omologazioni
Certifications

ENEC/CE 10(8)A 250V~

Temperatura di funzionamento
Working temperature

0 ÷ 60°C

Grado di protezione
Protection degree

IP 68



TITANIO

IMPIEGO USE	CAVO CABLE	LUNGHEZZA LENGHT
Controllo di liquidi su impianti di drenaggio, pompaggio e acque nere. Protezione contro l'infiltrazione di umidità <i>Liquids control in drainage systems, pumping systems and dirty (black) waters. Protection against moisture infiltration</i>	PVC 3X1 H07RN-F 3X1	3-5-10-20 m

Caratteristiche elettriche
Electrical characteristics

10(4)A 250V~

Resistenza a pressione
Pressure resistance

10 bar

Temperatura di funzionamento
Working temperature

0 ÷ +50°C

Grado di protezione
Protection degree

IP 68

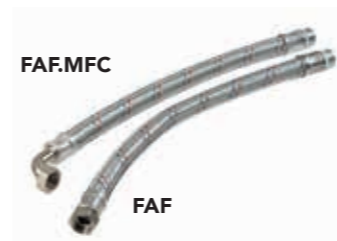
KIT D'ASPIRAZIONE / SUCTION KIT



ASPIKIT

IMPIEGO USE	CONNESSIONI CONNECTION	LUNGHEZZA LENGHT
Kit di aspirazione acqua completo di nipple e valvola di fondo <i>Suction kit for water complete of couplings and foot valve</i>	1"x1" M/F Ø 22 mm	4 - 7 m

TUBI FLESSIBILI / FLEXIBLE HOSES



ATTACCO CONNECTION THREAD	Ø NOMINALE NOMINAL Ø	Ø TUBO INT./EST INLET/OUTLET Ø	PRESSIONE DI ESERCIZIO WORKING PRESSURE	LUNGHEZZA DISP. AVAILABLE LENGHT
½"	15	14x20	10	30 min/100 max
¾"	18	19x26	10	30 min/100 max
1"	25	25x33	10	30 min/100 max
1" ¼	32	32x42	6	30 min/100 max
1" ½	40	40x53	6	40 min/100 max
2"	50	50x65	6	40 min/100 max

Temperatura di funzionamento
Working temperature

- 5°C + 110°C

RACCORDI IN OTTONE / BRASS FITTINGS



TYPE	FILETTATURA THREAD	LUNGHEZZA LENGHT
RCM/F (2 ways)	1" M x 1" F	72 mm
RC3 (3 ways)	1" M x 1" F x 1" F	72 mm
RCC (5 ways)	1" M x 1" F x 1" F x ¼" M x ¼" F	72 mm
RCL (5 ways)	1" M x 1" F x 1" F x ¼" M x ¼" F	82 mm
RCLL (5 ways)	1" M x 1" F x 1" F x ¼" M x ¼" F	91 mm
ROMF1-3	diritto in 3 pz 1" MF con o-ring 3 pieces straight fitting MF 1" with o-ring	
ROMF114-3	diritto in 3 pz 1" ¼ MF con o-ring 3 pieces straight fitting MF 1" ¼ with o-ring	
ROMFC114-3-03	curvo in 3 pz 1" ¼ con o-ring 3 pieces elbow MF 1" ¼ with o-ring	

VALVOLE DI SICUREZZA / SECURITY VALVES



TYPE	FILETTATURA THREAD
NT1: 0,5÷5 bar – NT2: 6÷12 bar – NT3: 13÷18 bar	½" – ¼" – ¾" – ½" – ¾" – 1"

Temperatura di esercizio
Working temperature

NBR - 10°C + 90°C / VITON - 10°C + 250°C

su richiesta
upon request

PED 97/23/CE

uso:
use:

aria compressa
compressed air

VALVOLE DI RITEGNO E DI FONDO IN OTTONE / BRASS CHECK VALVES AND FOOT VALVES



TYPE	FILETTATURA THREAD	PRESSIONE MAX. D'ESERCIZIO MAX. WORKING PRESSURE
Valvola di ritegno universale F/F (VARY) Standard check valve F/F (VARY)	1/4" - 3/8" - 1/2" 3/4" 1"	12 bar
	1" 1/4 - 1" 1/2 - 2"	10 bar
	2" 1/2 - 3" - 4"	8 bar
Valvola di ritegno universale FF per pressioni elevate (VARE) Standard check valve FF for high pressure (VARE)	3/8" - 1/2" - 3/4" - 1"	25 bar
	1" 1/4 - 1" 1/2 - 2"	18 bar
	2" 1/2 - 3" - 4"	12 bar
Valvola di fondo con filtro in acciaio inox incorporato (VAFY) Foot valve with incorporated stainless steel filter (VAFY)	3/8" - 1/2" - 3/4" - 1"	10 bar
	1" 1/4 - 1" 1/2 - 2"	8 bar
	2" 1/2 - 3" - 4"	6 bar
Valvola di fondo con filtro in acciaio inox (VAFE) Foot valve with stainless steel filter (VAFE)	3/8" - 1/2" - 3/4" - 1"	25 bar
	1" 1/4 - 1" 1/2 - 2"	18 bar
	2" 1/2 - 3" - 4"	12 bar

MANOMETRI / PRESSURE GAUGES



TYPE	CASSA CASING	DIAMETRO DIAMETER	ATTACCO CONNEXION	SCALA DI PRESSIONE PRESSURE RANGE
A 22 / B 22	ABS	50 mm	1/4" radiale / bottom (A 22) posteriore / back (B 22)	0÷2,5 - 0÷40 bar
A 32 / B 32	ABS	63 mm	1/4" radiale / bottom (A 32) posteriore / back (B 32)	
E 35 / F 35	inox glicerina st. steel glycerine	63 mm	1/4" radiale / bottom (E 35) posteriore / back (F 35)	
E 55 / F 55	inox glicerina st. steel glycerine	100 mm	1/2" radiale / bottom (E 55) posteriore / back (F 55)	

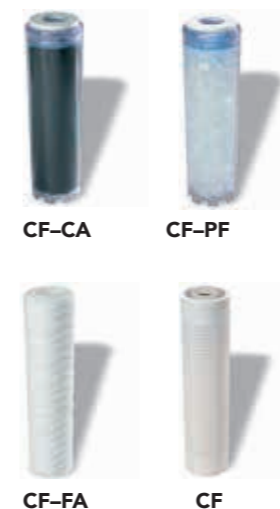
CONTENITORI PER CARTUCCE FILTRANTI CONTAINERS FOR FILTERING CARTRIDGES



TYPE	PER CARTUCCE ALTEZZA HEIGHT PER CARTRIDGE	FILETTATURA IN/OUT THREAD IN/OUT	PRESSIONE MASSIMA MAX PRESSURE
Vaso trasparente in 3 pezzi, testa in polipropilene caricato e inserti in ottone Transparent housing in 3 pcs, head in loaded polypropylene with brass inserts	5" - 9" 3/4 - 20"	1/2" - 3/4" - 1" 1" 1/4 - 1" 1/2	8 bar

Temperatura di esercizio / working temperature 0÷30°C

CARTUCCE / CARTRIDGES



TYPE	ALTEZZA CARTUCCE HEIGHT PER CARTRIDGE	FILTRAZIONE FILTERING
Cartuccia filtrante in filo avvolto polipropilene (CF-FA) Wound polypropylene filtering cartridge (CF-FA)	5" - 9" 3/4	25 micron (su richiesta / upon request: 1-5-10-50 µ)
Cartuccia in rete lavabile poliestere Washable net polyester cartridge		60 micron (su richiesta / upon request: 150 µ)
Contenitori trasparenti con carbone attivo granulare Transparent housing with granular activated carbons	5" - 9" 3/4	
Contenitori trasparenti con polifosfati in cristalli Transparent housing with polyphosphate crystals		

MEMBRANE PER VASI DI ESPANSIONE / MEMBRANES FOR PRESSURE TANKS



TIPO DI GOMMA TYPE OF RUBBER	TEMPERATURA MAX. DI UTILIZZO MAX WORKING TEMPERATURE	CAPACITÀ DISPONIBILI AVAILABLE CAPACITIES	DUREZZA HARDNESS
EPDM	85°C	Da 5 lt a 1500 lt From 5 lt to 1500 lt	50 ± 5 Shore A (DIN4807)
BUTILE		Da 5 lt a 50 lt From 5 lt to 50 lt	

VASI DI ESPANSIONE / PRESSURE TANKS



Micron minivaso concepito per assorbire le improvvise sovrappressioni da colpi d'ariete negli impianti idrici pressurizzati. Micron mini tank studied for the absorption of the sudden overpressure due by water hammering in the pressurized water systems.

CAPACITÀ CAPACITY	PRECARICA PRÉCHARGE	PRESSIONE MAX MAX PRESSURE	TEMPERATURA DI ESERCIZIO WORKING TEMPERATURE	CONNESSIONE INOX STAINLESS STEEL CONNECTION
160 ml	3,5 bar	15 bar	-10 + 99°C	1/2" M
2 lt	3,5 bar	10 bar	-10 + 99°C	1/2" M

ALIMENTATORI AD ARIA / AIR FEEDER



Gli alimentatori d'aria garantiscono il mantenimento del cuscino d'aria nell'autoclave. - Tubi flessibili di connessione disponibili su richiesta. / The air feeders grant the maintaining of the air bearing inside the tank. - Flexible hoses for connection available by request.

TYPE	CAPACITÀ AUTOCLAVE TANK CAPACITY	PRESSIONE MAX MAX PRESSURE	ATTACCHI MASCHIO MALE CONNECTIONS	DIMENSIONI ALTEZZA/DIAMETRO SIZE HEIGHT/DIAMETER
AA-04	min/max: 100/500 lt	max 10 bar	1/2" Gc	220/106 mm
AA-16	min/max: 750/2000 lt		3/4" Gc	275/162 mm



Italtecnica S.r.l.

viale Europa, 31 - 35020
Tribano - Padova (PD) - Italy
Tel. +39 049 9585388
Fax +39 049 5342439
italtecnica@italtecnica.com
www.italtecnica.com

