



**PINZA PNEUMATICA  
PNEUMATIC PLIERS  
PINCE PNEUMATIQUE  
DRUCKLUFTSPANNZANGE**

**PINZA PNEUMATICA PZ**  
 Le pinze pneumatiche tipo PZ sono state studiate per un bloccaggio rapido e sicuro di particolari aventi sezione tonda, esagonale o quadrata.

- CARATTERISTICHE**
- Corpo: fusione in ghisa.
  - Canotto porta pinza elastica: acciaio temprato rettificato, adatto per pinze elastiche STROHM e TRAUB.
  - Comando: cilindro a semplice effetto.

**PNEUMATIC PLIERS PZ**  
 The pneumatic pliers type PZ have been studied to provide a quick and safe blocking of parts with a round, hexagonal or square section.

- FEATURES**
- Body: cast iron.
  - Elastic pliers carrier quill: rectified tempered steel, suitable for elastic pliers such as STROHM and TRAUB.
  - Control: single-acting cylinder

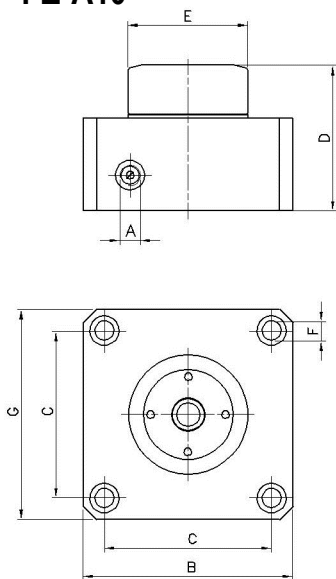
**PINCE PNEUMATIQUE PZ**  
 Les pinces pneumatiques du type PZ ont été étudiées pour assurer un blocage rapide et sur de parties ayant section ronde, hexagonale ou carree.

- CARACTERISTIQUES**
- Corps: fusion en fonte
  - Canot porte-pince élastique: acier trempé rectifié, adapté pour les pinces élastiques STROHM et TRAUB.
  - Commande: cylindre a "simple effet".

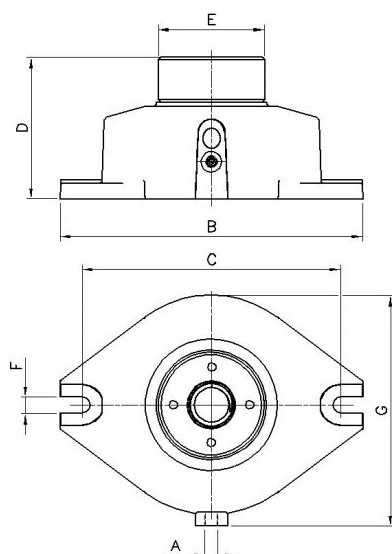
**★ PNEUMATISCHER ZANGENSANNSTOCK PZ**  
 Der pneumatischer Zangensannstock Typ PZ wurden entwickelt, um runde, sechseckige oder quadratische Teile schnell und sicher zu spannen.

- TECHNISCHE MERKMALE**
- Körper: Gusseisen
  - Stützrohr für elastische Zange: gehärteter und geschliffener Stahl, geeignet für elastische Spannanzgen vom Typ STROHM und TRAUB.
  - Steuerung: einfach wirkender Zylinder.

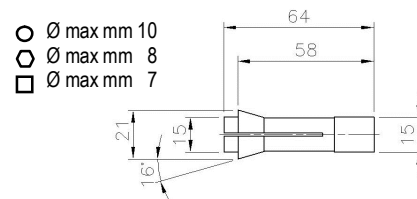
### PZ-A10



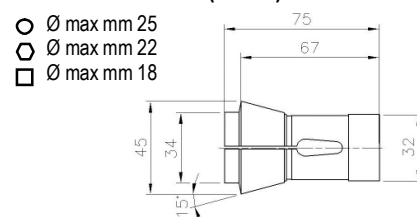
### PZ-25



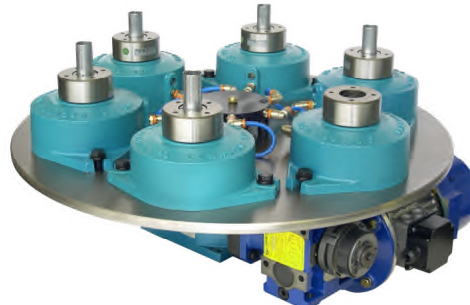
### STROHM M105-125 (PZ-A10)



### TRAUB A25 (PZ-25)



CODICE	TIPO	A (gas)	B	C	D	E	F	G	Pinza elastica	FORZA BLOCCAGGIO (a 6 bar kg)	Peso kg
CODE	TYPE	A (gas)	B	C	D	E	F	G	Elastic Pliers	BLOCKING FORCE (at 6 bar kg)	Weight kg
CODE	TYPE	A (gas)	B	C	D	E	F	G	Pince élastique	FORZE DE BLOCAGE DE LA PINCE (a 6 bar kg)	Poids kg
CODE	TYPE	A (gas)	B	C	D	E	F	G	Elastische Spannzange	SPANNKRAFT ZANGE (a 6 bar kg)	Gewicht kg
420004	PZ-A10	1/8	98	78	68	56	9	98	STROHM M105-125	290	2,3
420002	PZ-25	1/8	220	188	103	77	12	168	TRAUB A 25	920	6,00



**G.P.A. ITALIANA s.r.l.**

Via L. Da Vinci, 25 - 22074 LOMAZZO (CO) ITALY  
 Tel. +39 02 96779406 Fax +39 02 96370473

e-mail: gpa@gpa-automation.com - www.gpa-automation.com