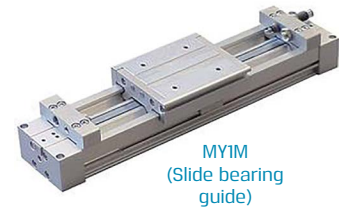
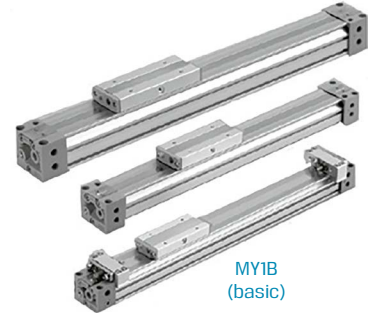


בוכנות ללא מוט | MY1
 Mechanically Jointed
 Rodless Cylinder

- בקטרים 10-100 מ"מ
- מופעלות אויר-אויר בלחץ עבודה 1.5 ~8 bar
- אפשרות להתקנת בולמי אנרגיה



עומס (Kg)			מומנט (Nm)			מהלך (mm)		קוטר (mm) ⁽¹⁾	תאור	סדרה
m3	m2	m1	M3	M2	M1	מכסימלי	סטנדרטי			
0.5	1	5	0.3	0.1	0.8	3,000		10		MY1B
1.7	3	15	0.8	0.3	2.5					
3	4.2	21	1.5	0.6	5					
5.4	5.8	29	3	1.2	10	5,000		25	בוכנה בסיסית לשילוב עם מוביל חיצוני	MY1B-Z
8.8	8	40	6	2.4	20					
14	10.6	53	12	4.8	40					
20	14	70	23	9.3	78			63		MY1B
29	16.6	83	48	19	160					
42	24	120	95	37	315					
60	30	150	184	73	615	3,000		100		
2.1	7	18	1	3	6					
			2							
3	10.4	26	1.7	5.2	10	5,000		20	בוכנה עם הובלה ומיסב החלקה דיוק הגררה מסביב ל: ±0.12	MY1M
		25	3	5						
4.5	15	38	2.4	9	15					
4.2	14	35	5	8.5	15			32	בוכנה עם הובלה ומיסבים גלילים דיוק הגררה מסביב ל: ±0.05	MY1C
6.6	23	57	5	15	30					
6	21	49	10	14	30					
10	33	84	8	24	59			40		
8.2	30	68	20	23	60					
14	48	120	15	38	115					
11.5	42	93	35	35	115			50		
21	72	180	19	60	140					
16	60	130	50	50	150					
6.1		0.8	1.1	0.8	0.8	1,000		10	בוכנה עם מוביל מדויק מאוד	MY1H
10.8		3.7	4.9	3.7	3.7					
17.6		11	16	11	11					
27.5		23	26	23	23	1,500		25	דיוק הגררה פחות מ: ±0.05	MY1H-Z
39.2		39	50	39	39					
50		39	50	50	50					
200	140	200	140	180	140	5,000		50	בוכנה עם 2 מובילים לעומסים כבדים	MY1HT
320	220	320	240	300	240					

(1) לבוכנה בקוטר 10 מ"מ אין רפידות אויר

